

## Betriebsanleitung

Originalbetriebsanleitung

## Operating Manual

Translation of the original Operating Manual

## Gebruiksaanwijzing

Vertaling van de originele gebruiksaanwijzing

## Mode d'emploi

Traduction du mode d'emploi original

## Istruzioni per l'uso

Traduzione dall' originale delle istruzioni per l'uso

## Instrucciones de manejo

Traducción de las instrucciones de manejo originales

DE

GB

NL

FR

IT

ES



*Typen - Types - Models - Types - Modelli - Modelos*

*NP / MH / K-Serie*

SWISS

[www.vonarx.com](http://www.vonarx.com)

Copyright © Von Arx AG

| Inhaltsverzeichnis                              | User Manual                                              | Inhoudsopgave                                       |
|-------------------------------------------------|----------------------------------------------------------|-----------------------------------------------------|
| <b>1. Allgemeine Hinweise</b>                   | <b>1. General information</b>                            | <b>1. Algemene aanwijzingen</b>                     |
| <b>2. Sicherheitshinweise</b>                   | <b>2. Safety information</b>                             | <b>2. Veiligheidsvoorschriften</b>                  |
| 2.1 Hervorhebungen in dieser Betriebsanleitung  | 2.1 Marked parts of this Operating Manual                | 2.1 Accenten in deze gebruiksaanwijzing             |
| 2.2 Sicherheitshinweise                         | 2.2 Safety information                                   | 2.2 Veiligheidsvoorschriften                        |
| 2.3 Hinweis Hand-Arm-Vibrationen                | 2.3 Note: Hand-arm-vibrations                            | 2.3 Aanwijzingen betreffende hand-arm-trillingen    |
| <b>3. Bestimmungsgemässe Verwendung</b>         | <b>3. Use as intended</b>                                | <b>3. Reglementair gebruik</b>                      |
| <b>4. Transport</b>                             | <b>4. Transport</b>                                      | <b>4. Transport</b>                                 |
| <b>5. Entsorgung</b>                            | <b>5. Disposal</b>                                       | <b>5. Verwijdering</b>                              |
| <b>6. Technische Daten</b>                      | <b>6. Technical data</b>                                 | <b>6. Technische gegevens</b>                       |
| <b>7. Anschluss / Inbetriebsetzung</b>          | <b>7. Connection / placing into operation</b>            | <b>7. Aansluiten / in bedrijf nemen</b>             |
| <b>8. Meissel einsetzen</b>                     | <b>8. Inserting the chisel</b>                           | <b>8. Beitel monteren</b>                           |
| <b>9. Bedienung</b>                             | <b>9. Operation</b>                                      | <b>9. Bediening</b>                                 |
| <b>10. Schmierung</b>                           | <b>10. Lubrication</b>                                   | <b>10. Smeren</b>                                   |
| 10.1 Empfohlene Schmiermittel                   | 10.1 Recommended lubricants                              | 10.1 Aanbevolen smeermiddelen                       |
| 10.2 Schmierung                                 | 10.2 Lubrication                                         | 10.2 Smeren                                         |
| <b>11. Wartung Nadelpistole</b>                 | <b>11. Maintenance of the needle scaler</b>              | <b>11. Onderhoud naaldenbikhamer</b>                |
| 11.1 Reinigung                                  | 11.1 Cleaning                                            | 11.1 Reiniging                                      |
| 11.2 Nachschleifen der Nadeln                   | 11.2 Regrinding the needles                              | 11.2 Naslijpen van de naalden                       |
| <b>12. Wartung Meisselhammer</b>                | <b>12. Maintenance of the chisel hammer</b>              | <b>12. Onderhoud beitelhamer</b>                    |
| 12.1 Reinigung                                  | 12.1 Cleaning                                            | 12.1 Reiniging                                      |
| <b>13. Nadelwechsel</b>                         | <b>13. Changing the needles</b>                          | <b>13. Naalden verwisselen</b>                      |
| <b>14. Meisselwechsel</b>                       | <b>14. Changing the chisel</b>                           | <b>14. Wisselen van de beitel</b>                   |
| <b>15. Störungsbehebung</b>                     | <b>15. Remedying faults</b>                              | <b>15. Storingsverhelping</b>                       |
| <b>16. Kundendienst</b>                         | <b>16. After-sales servicing</b>                         | <b>16. Klantenservice</b>                           |
| <b>17. Ersatzteile</b>                          | <b>17. Spare parts</b>                                   | <b>17. Onderdelen</b>                               |
| 17.1 Druckluftgerät Typ NP 23                   | 17.1 Air pressure tool type NP 23                        | 17.1 Pneumatisch materiaal type NP 23               |
| Druckluftgerät Typ NP 23 K                      | Air pressure tool type NP 23 K                           | Pneumatisch materiaal type NP 23 K                  |
| 17.2 Druckluftgerät Typ NP 34                   | 17.2 Air pressure tool type NP 34                        | 17.2 Pneumatisch materiaal type NP 34               |
| Druckluftgerät Typ NP 34 K                      | Air pressure tool type NP 34 K                           | Pneumatisch materiaal type NP 34 K                  |
| 17.3 Druckluftgerät Typ MH 23                   | 17.3 Air pressure tool type MH 23                        | 17.3 Pneumatisch materiaal type MH 23               |
| Druckluftgerät Typ MH 23 K                      | Air pressure tool type MH 23 K                           | Pneumatisch materiaal type MH 23 K                  |
| 17.4 Druckluftgerät Typ MH 34                   | 17.4 Air pressure tool type MH 34                        | 17.4 Pneumatisch materiaal type MH 34               |
| 17.5 Ventil                                     | 17.5 Valve                                               | 17.5 Ventiel                                        |
| 17.6 Nadeln                                     | 17.6 Needles                                             | 17.6 Naalden                                        |
| 17.7 Meissel                                    | 17.7 Chisels                                             | 17.7 Beitels                                        |
| <b>18. Zubehör Nadelpistole / Meisselhammer</b> | <b>18. Accessories for needle scaler / chisel hammer</b> | <b>18. Toebehoren naaldenbikhamer / beitelhamer</b> |
| <b>19. Garantie</b>                             | <b>19. Warranty</b>                                      | <b>19. Garantie</b>                                 |
| <b>20. EG-Konformitätserklärung</b>             | <b>20. EC Declaration of Conformity</b>                  | <b>20. EG-conformiteitsverklaring</b>               |

| Sommaire                                                       | Sommario                                                    | Índice                                                                  |
|----------------------------------------------------------------|-------------------------------------------------------------|-------------------------------------------------------------------------|
| <b>1. Indications générales</b>                                | <b>1. Indicazioni generali</b>                              | <b>1. Indicaciones generales</b>                                        |
| <b>2. Indications de sécurité</b>                              | <b>2. Indicazioni di sicurezza</b>                          | <b>2. Indicaciones de seguridad</b>                                     |
| 2.1 Points importants du présent mode d'emploi                 | 2.1 Puntii sottolineati in queste istruzioni per l'uso      | 2.1 Puntos importantes de estas instrucciones de manejo                 |
| 2.2 Indications de sécurité                                    | 2.2 Indicazioni di sicurezza                                | 2.2 Indicaciones de seguridad                                           |
| 2.3 Indication aux vibrations du bras et de la main            | 2.3 Indicazioni su vibrazioni mano-braccio                  | 2.3 Nota sobre vibraciones mano-brazo                                   |
| <b>3. Utilisation conforme</b>                                 | <b>3. Uso a norma di legge</b>                              | <b>3. Uso debido</b>                                                    |
| <b>4. Transport</b>                                            | <b>4. Trasporto</b>                                         | <b>4. Transporte</b>                                                    |
| <b>5. Elimination</b>                                          | <b>5. Smaltimento</b>                                       | <b>5. Eliminación</b>                                                   |
| <b>6. Caractéristiques techniques</b>                          | <b>6. Dati tecnici</b>                                      | <b>6. Datos técnicos</b>                                                |
| <b>7. Raccordement / mise en service</b>                       | <b>7. Collegamento / messa in esercizio</b>                 | <b>7. Conexión / Puesta en funcionamiento</b>                           |
| <b>8. Insérer le burin</b>                                     | <b>8. Inserire lo scalpello</b>                             | <b>8. Insertar el cincel</b>                                            |
| <b>9. Utilisation</b>                                          | <b>9. Impiego</b>                                           | <b>9. Utilización</b>                                                   |
| <b>10. Lubrification</b>                                       | <b>10. Lubrificazione</b>                                   | <b>10. Lubricación</b>                                                  |
| 10.1 Lubrifiants recommandés                                   | 10.1 Lubrificanti raccomandati                              | 10.1 Lubricantes recomendados                                           |
| 10.2 Lubrification                                             | 10.2 Lubrificazione                                         | 10.2 Lubricación                                                        |
| <b>11. Entretien pistolet à aiguilles</b>                      | <b>11. Manutenzione pistola ad aghi</b>                     | <b>11. Mantenimiento pistola de agujas</b>                              |
| 11.1 Nettoyage                                                 | 11.1 Pulizia                                                | 11.1 Limpieza                                                           |
| 11.2 Affûtage des aiguilles                                    | 11.2 Raffilatura degli aghi                                 | 11.2 Rectificación de las agujas                                        |
| <b>12. Entretien marteau burineur</b>                          | <b>12. Manutenzione martello a scalpello</b>                | <b>12. Mantenimiento del martillo cincelador</b>                        |
| 12.1 Nettoyage                                                 | 12.1 Pulizia                                                | 12.1 Limpieza                                                           |
| <b>13. Remplacement des aiguilles</b>                          | <b>13. Sostituzione degli aghi</b>                          | <b>13. Cambio de las agujas</b>                                         |
| <b>14. Remplacement du burineur</b>                            | <b>14. Sostituzione dello scalpello</b>                     | <b>14. Cambio del cincel</b>                                            |
| <b>15. Réparations</b>                                         | <b>15. Eliminazione dei guasti</b>                          | <b>15. Reparaciones</b>                                                 |
| <b>16. Service après-vente</b>                                 | <b>16. Servizio clienti</b>                                 | <b>16. Servicio técnico</b>                                             |
| <b>17. Pièces de rechange</b>                                  | <b>17. Parti di ricambio</b>                                | <b>17. Repuestos</b>                                                    |
| 17.1 Equipement pneumatique type NP 23                         | 17.1 Apparecchiatura pneumatica tipo NP 23                  | 17.1 Equipo neumático tipo NP 23                                        |
| Equipement pneumatique type NP 23 K                            | Apparecchiatura pneumatica tipo NP 23 K                     | Equipo neumático tipo NP 23 K                                           |
| 17.2 Equipement pneumatique type NP 34                         | 17.2 Apparecchiatura pneumatica tipo NP 34                  | 17.2 Equipo neumático tipo NP 34                                        |
| Equipement pneumatique type NP 34 K                            | Apparecchiatura pneumatica tipo NP 34 K                     | Equipo neumático tipo NP 34 K                                           |
| 17.3 Equipement pneumatique type MH 23                         | 17.3 Apparecchiatura pneumatica tipo MH 23                  | 17.3 Equipo neumático tipo MH 23                                        |
| Equipement pneumatique type MH 23 K                            | Apparecchiatura pneumatica tipo MH 23K                      | Equipo neumático tipo MH 23 K                                           |
| 17.4 Equipement pneumatique type MH 34                         | 17.4 Apparecchiatura pneumatica tipo MH 34                  | 17.4 Equipo neumático tipo MH 34                                        |
| 17.5 Soupape                                                   | 17.5 Valvola                                                | 17.5 Válvula                                                            |
| 17.6 Aiguilles                                                 | 17.6 Aghi                                                   | 17.6 Agujas                                                             |
| 17.7 Burins                                                    | 17.7 Scalpelli                                              | 17.7 Cincel                                                             |
| <b>18. Accessoires pistolet à aiguilles / marteau burineur</b> | <b>18. Accessori pistola ad aghi / martello a scalpello</b> | <b>18. Accesorios de la pistola de agujas / del martillo cincelador</b> |
| <b>19. Garantie</b>                                            | <b>19. Garanzia</b>                                         | <b>19. Garantía</b>                                                     |
| <b>20. Déclaration de conformité CE</b>                        | <b>20. Dichiarazione di conformità CE</b>                   | <b>20. Declaración CE de conformidad</b>                                |

## 1 Allgemeine Hinweise

## 1 General information

## 1 Algemene aanwijzingen

### 1.1 Vor der Inbetriebnahme des Gerätes sind unbedingt zu beachten und zu prüfen:

Die Betriebsanleitung, insbesondere die Sicherheitshinweise.

### 1.1 Always note and check the following before putting the unit into operation:

The Operating Manual and, in particular, the safety information.

### 1.1 Voor het in bedrijf nemen van het apparaat moeten worden bestudeerd en gevolgd:

De gebruiksaanwijzing, met name de veiligheidsvoorschriften.

### 1.2 Studium dieser Betriebsanleitung

Falls nach dem Studium dieser Betriebsanleitung Unklarheiten herrschen, wenden Sie sich bitte an die Herstellerfirma oder an Ihre nächste Von Arx Verkaufs- und Servicestelle (Adressen siehe Kapitel Kundendienst).  
Für Schäden und Betriebsstörungen, die sich aus der Nichtbeachtung der Betriebsanleitung ergeben, wird keine Haftung übernommen.

### 1.2 Studying this Operating Manual

If anything is unclear after you have studied this Operating Manual, please contact the manufacturer or your nearest Von Arx sales and servicing point (addresses, see chapter on after-sales servicing).  
No liability whatsoever can be accepted for damage, loss or malfunctions caused by disregarding instructions given in the Operating Manual.

### 1.2 Het bestuderen van deze gebruiksaanwijzing

Indien na het bestuderen van deze gebruiksaanwijzing onduidelijkheden bestaan, verzoeken wij u zich tot de fabrikant of het dichtstbijzijnde verkoop- of servicepunt van Von Arx te wenden.  
Voor schade en storingen die voortvloeien uit het niet naleven van de gebruiksaanwijzing zijn wij niet aansprakelijk.

### 1.3 Copyright

Text und Abbildungen dürfen ohne ausdrückliche Genehmigung der Firma Von Arx AG weder kopiert noch in jeglicher Form reproduziert, noch Dritten zugänglich gemacht werden.

### 1.3 Copyright

Text and illustrations may not be copied or reproduced in any form, and may not be made accessible to third parties, without the express consent of the Von Arx AG company.

### 1.3 Copyright

Tekst en afbeeldingen mogen zonder uitdrukkelijke toestemming van de firma Von Arx AG in geen enkele vorm worden gekopieerd of gereproduceerd noch aan derden ter beschikking worden gesteld.

### 1.4 Marken

Der Wortlaut „Von Arx“ sowie das Logo „Von Arx“ sind eingetragene, international geschützte Marken und dürfen durch Dritte nicht benützt werden.

### 1.4 Brand names

The words “Von Arx” and the “Von Arx” logo are internationally registered trade marks and may not be used by third parties.

### 1.4 Merken

De term “Von Arx” en het logo “Von Arx” zijn gedeponeerde, internationaal beschermde merken en mogen niet door derden worden gebruikt.

### 1.5 Patent

Das Gerät unterliegt internationalem Patentschutz.

### 1.5 Patent

The unit is protected by international patent.

### 1.5 Patent

Het apparaat staat onder internationale patentbescherming.

### 1.6 Abbildungen und technische Änderungen

Darstellungen und Angaben können vom gefertigten Gerät abweichen und sind unsererseits nicht bindend.

### 1.6 Illustrations and technical modifications

The illustrations and data may differ from actual units and are not final and binding on our part.

### 1.6 Afbeeldingen en technische wijzigingen

Weergaven en specificaties kunnen van de geleverde apparaten zelf afwijken en zijn voor ons niet bindend.

### 1.7 Übersetzungen

Rechtlich ist ausschliesslich die deutsche Fassung dieser Betriebsanleitung massgebend.

### 1.7 Translations

Only the German version of this Operating Manual is legally binding.

### 1.7 Vertalingen

De Duitstalige versie van deze gebruiksaanwijzing is de enige juridisch bindende.

### 1.8 Aufbewahrung

Diese Betriebsanleitung ist an einem sicheren Platz aufzubewahren, um auch zukünftig nachschlagen zu können.

### 1.8 Safekeeping

This Operating Manual is to be stored in a safe place to allow future reference.

### 1.8 Bewaren

Deze gebruiksaanwijzing moet op een veilige plaats worden bewaard, zodat deze ook in de toekomst kan worden geraadpleegd.

| 1 Indications générales | 1 Indicazioni generali | 1 Indicaciones generales |
|-------------------------|------------------------|--------------------------|
|-------------------------|------------------------|--------------------------|

|                                                                               |                                                                                                                |                                                                                                             |
|-------------------------------------------------------------------------------|----------------------------------------------------------------------------------------------------------------|-------------------------------------------------------------------------------------------------------------|
| <b>1.1 Avant la mise en service de l'appareil, respectez impérativement :</b> | <b>1.1 Prima della messa in esercizio dell'apparecchio è assolutamente necessario osservare e controllare:</b> | <b>1.1 Antes de la puesta en funcionamiento del aparato, es imprescindible tener en cuenta y comprobar:</b> |
|-------------------------------------------------------------------------------|----------------------------------------------------------------------------------------------------------------|-------------------------------------------------------------------------------------------------------------|

|                                                                |                                                                      |                                                                           |
|----------------------------------------------------------------|----------------------------------------------------------------------|---------------------------------------------------------------------------|
| Le mode d'emploi, en particulier les prescriptions de sécurité | Le istruzioni per l'uso, particolarmente le avvertenze di sicurezza. | Las instrucciones de manejo, especialmente las indicaciones de seguridad. |
|----------------------------------------------------------------|----------------------------------------------------------------------|---------------------------------------------------------------------------|

|                                           |                                                         |                                                     |
|-------------------------------------------|---------------------------------------------------------|-----------------------------------------------------|
| <b>1.2 Etude du présent mode d'emploi</b> | <b>1.2 Studio delle presenti istruzioni di servizio</b> | <b>1.2 Estudio de estas instrucciones de manejo</b> |
|-------------------------------------------|---------------------------------------------------------|-----------------------------------------------------|

|                                                                                                                                                                                                                                                                                                                                                                   |                                                                                                                                                                                                                                                                                                                                                                                           |                                                                                                                                                                                                                                                                                                                                 |
|-------------------------------------------------------------------------------------------------------------------------------------------------------------------------------------------------------------------------------------------------------------------------------------------------------------------------------------------------------------------|-------------------------------------------------------------------------------------------------------------------------------------------------------------------------------------------------------------------------------------------------------------------------------------------------------------------------------------------------------------------------------------------|---------------------------------------------------------------------------------------------------------------------------------------------------------------------------------------------------------------------------------------------------------------------------------------------------------------------------------|
| Si des points restent peu clairs après l'étude du présent mode d'emploi, veuillez vous adresser au fabricant ou à votre point de vente et de service Von Arx le plus proche (adresses, voir chapitre service après-vente).<br>Nous déclinons toute responsabilité pour des dommages et des anomalies de fonctionnement résultant du non-respect du mode d'emploi. | Se dopo lo studio di queste istruzioni per l'uso vi fossero ancora dei punti non chiari, siete pregati di rivolgervi alla ditta costruttrice oppure al più vicino centro di vendita e di assistenza Von Arx (per gli indirizzi vedere capitolo Assistenza Clienti).<br>Non rispondiamo per danni e malfunzionamenti derivanti dall'inosservanza delle istruzioni d'uso e di manutenzione. | Si, tras estudiar las presentes instrucciones, todavía tiene dudas, diríjase a la empresa fabricante o al centro de venta y servicio de Von Arx más próximo (las direcciones figuran en el capítulo de Servicio técnico).<br>La empresa no se responsabiliza de averías ni de daños producidos por no seguir las instrucciones. |
|-------------------------------------------------------------------------------------------------------------------------------------------------------------------------------------------------------------------------------------------------------------------------------------------------------------------------------------------------------------------|-------------------------------------------------------------------------------------------------------------------------------------------------------------------------------------------------------------------------------------------------------------------------------------------------------------------------------------------------------------------------------------------|---------------------------------------------------------------------------------------------------------------------------------------------------------------------------------------------------------------------------------------------------------------------------------------------------------------------------------|

|                      |                      |                      |
|----------------------|----------------------|----------------------|
| <b>1.3 Copyright</b> | <b>1.3 Copyright</b> | <b>1.3 Copyright</b> |
|----------------------|----------------------|----------------------|

|                                                                                                                                                                              |                                                                                                                                                                                                 |                                                                                                                                                                                                    |
|------------------------------------------------------------------------------------------------------------------------------------------------------------------------------|-------------------------------------------------------------------------------------------------------------------------------------------------------------------------------------------------|----------------------------------------------------------------------------------------------------------------------------------------------------------------------------------------------------|
| Les textes et illustrations ne peuvent être ni copiés, reproduits sous une forme quelconque, ni transmis à des tiers, sans l'autorisation express de la société Von Arx S.A. | Senza esplicita approvazione della ditta Von Arx AG, i testi e le illustrazioni non possono essere né copiati, né riprodotti in alcuna forma, né tanto meno possono essere accessibili a terzi. | Queda prohibida de forma expresa la copia o reproducción de cualquier tipo del texto y las imágenes de estas instrucciones por parte de terceros sin previa autorización de la empresa Von Arx AG. |
|------------------------------------------------------------------------------------------------------------------------------------------------------------------------------|-------------------------------------------------------------------------------------------------------------------------------------------------------------------------------------------------|----------------------------------------------------------------------------------------------------------------------------------------------------------------------------------------------------|

|                    |                   |                   |
|--------------------|-------------------|-------------------|
| <b>1.4 Marques</b> | <b>1.4 Marchi</b> | <b>1.4 Marcas</b> |
|--------------------|-------------------|-------------------|

|                                                                                                                                                                        |                                                                                                                                                          |                                                                                                                                            |
|------------------------------------------------------------------------------------------------------------------------------------------------------------------------|----------------------------------------------------------------------------------------------------------------------------------------------------------|--------------------------------------------------------------------------------------------------------------------------------------------|
| La dénomination «Von Arx» ainsi que le logo «Von Arx» sont des marques déposées et protégées sur le plan international et ne doivent pas être utilisées par des tiers. | La denominazione "Von Arx" come pure il marchio "Von Arx" sono marchi registrati e protetti internazionalmente e non possono essere utilizzati da terzi. | El término "Von Arx" y el logotipo "Von Arx" son marcas registradas protegidas internazionalmente y no pueden ser utilizadas por terceros. |
|------------------------------------------------------------------------------------------------------------------------------------------------------------------------|----------------------------------------------------------------------------------------------------------------------------------------------------------|--------------------------------------------------------------------------------------------------------------------------------------------|

|                   |                     |                    |
|-------------------|---------------------|--------------------|
| <b>1.5 Brevet</b> | <b>1.5 Brevetto</b> | <b>1.5 Patente</b> |
|-------------------|---------------------|--------------------|

|                                                        |                                                                  |                                                               |
|--------------------------------------------------------|------------------------------------------------------------------|---------------------------------------------------------------|
| L'appareil est protégé par des brevets internationaux. | L'apparecchio è soggetto alla legge sui brevetti internazionali. | El aparato cuenta con la protección de patente internacional. |
|--------------------------------------------------------|------------------------------------------------------------------|---------------------------------------------------------------|

|                                                      |                                               |                                               |
|------------------------------------------------------|-----------------------------------------------|-----------------------------------------------|
| <b>1.6 Illustrations et modifications techniques</b> | <b>1.6 Illustrazioni e modifiche tecniche</b> | <b>1.6 Imágenes y modificaciones técnicas</b> |
|------------------------------------------------------|-----------------------------------------------|-----------------------------------------------|

|                                                                                                                |                                                                                                                               |                                                                                             |
|----------------------------------------------------------------------------------------------------------------|-------------------------------------------------------------------------------------------------------------------------------|---------------------------------------------------------------------------------------------|
| Les représentations et les indications peuvent différer de l'appareil réel et sont fournies à titre indicatif. | Le illustrazioni e i dati tecnici possono differire dagli apparecchi in dotazione e non sono vincolanti nei nostri confronti. | Las imágenes y los datos pueden diferir de los aparatos suministrados y no son vinculantes. |
|----------------------------------------------------------------------------------------------------------------|-------------------------------------------------------------------------------------------------------------------------------|---------------------------------------------------------------------------------------------|

|                        |                       |                         |
|------------------------|-----------------------|-------------------------|
| <b>1.7 Traductions</b> | <b>1.7 Traduzioni</b> | <b>1.7 Traducciones</b> |
|------------------------|-----------------------|-------------------------|

|                                                                                |                                                                                                                |                                                                                                   |
|--------------------------------------------------------------------------------|----------------------------------------------------------------------------------------------------------------|---------------------------------------------------------------------------------------------------|
| Seule la version allemande du présent mode d'emploi est juridiquement valable. | Determinante sotto il profilo legale è esclusivamente la versione tedesca delle presenti istruzioni per l'uso. | La versión alemana de las instrucciones de manejo es la única determinante en términos jurídicos. |
|--------------------------------------------------------------------------------|----------------------------------------------------------------------------------------------------------------|---------------------------------------------------------------------------------------------------|

|                         |                          |                         |
|-------------------------|--------------------------|-------------------------|
| <b>1.8 Conservation</b> | <b>1.8 Conservazione</b> | <b>1.8 Conservación</b> |
|-------------------------|--------------------------|-------------------------|

|                                                                                                                 |                                                                                                                           |                                                                                          |
|-----------------------------------------------------------------------------------------------------------------|---------------------------------------------------------------------------------------------------------------------------|------------------------------------------------------------------------------------------|
| Le présent mode d'emploi doit être conservé dans un endroit sûr afin de pouvoir être consulté en cas de besoin. | Le presenti istruzioni per l'uso devono essere conservate in luogo sicuro, al fine di poterle consultare anche in futuro. | Las presentes instrucciones deberán guardarse en un lugar seguro para futuras consultas. |
|-----------------------------------------------------------------------------------------------------------------|---------------------------------------------------------------------------------------------------------------------------|------------------------------------------------------------------------------------------|

## 1 Allgemeine Hinweise

## 1 General information

## 1 Algemene aanwijzingen

### 1.9 Weitere Angaben

#### Hersteller

Von Arx AG  
CH-4450 Sissach  
Telefon: +41 61 976 44 44  
Telefax: +41 61 976 44 55

#### Ursprungsland

Schweiz

**Gültig für** Druckluft-Nadelpistolen und -Meissel-hämmer

Typ NP 23 / NP 23 K / NP 34 / NP 34 K /  
MH 23 / MH 23 K / MH 34  
07/2011

### 1.9 Further information

#### Manufacturer

Von Arx AG  
CH-4450 Sissach  
Telephone: +41 61 976 44 44  
Fax: +41 61 976 44 55

#### Country of origin

Switzerland

**Applies to** pneumatic needle scalers and chisel hammers

type NP 23 / NP 23 K / NP 34 / NP 34 K /  
MH 23 / MH 23 K / MH 34  
07/2011

### 1.9 Verdere gegevens

#### Producent

Von Arx AG  
CH-4450 Sissach  
Telefoon: +41 61 976 44 44  
Telefax: +41 61 976 44 55

#### Land van herkomst

Zwitserland

**Geldig voor** persluchtaaldenbikhamers en -beitelhamers

type NP 23 / NP 23 K / NP 34 / NP 34 K /  
MH 23 / MH 23 K / MH 34  
07/2011

## 2 Sicherheitshinweise

## 2 Safety information

## 2 Veiligheidsvoorschriften

Das Gerät wurde nach dem Stand der Technik und gemäss den Sicherheitsanforderungen der europäischen Norm EN ISO 11148-4:2010 (Handgehaltene nicht elektrisch betriebene Maschinen) gebaut. Die Nadelpistolen und Meisselhämmer sind bei bestimmungsgemässer Verwendung betriebssicher.

The unit has been constructed in accordance with the state of the art and the safety requirements of European Standard EN ISO 11148-4:2010 (Hand-Held, Non-Electrically Operated Machinery). The needle scalers and chisel hammers are safe to operate if used as intended.

Het apparaat werd gebouwd op basis van de allernieuwste techniek en de veiligheidsvoorschriften van de Europese norm EN ISO 11148-4:2010 (in de hand gehouden, niet elektrisch bediende machines). De naaldenbikhamers en beitelhamers zijn bij reglementair gebruik veilig.

### 2.1 Hervorhebungen in dieser Betriebsanleitung

### 2.1 Marked parts of this Operating Manual

### 2.1 Accenten in deze gebruiksaanwijzing

Lesen und beachten Sie die Sicherheitshinweise in dieser Betriebsanleitung immer! Die Sicherheitshinweise sind folgendermaßen hervorgehoben:

Always read through and observe the safety information in this Operating Manual! The safety information is emphasised like this:

Lees deze gebruiksaanwijzing zorgvuldig en volg de veiligheidsvoorschriften altijd nauwkeurig op. De veiligheidsvoorschriften zijn als volgt aangegeven:

Kennzeichnet eine Anweisung, deren Nichtbefolgung zur Verletzung oder zum Tod von Personen führen kann.

Failing to observe an instruction marked with this sign may lead to serious injury or death.

Het niet opvolgen van dit voorschrift kan verwondingen of eventueel dodelijk letsel tot gevolg hebben.

Kennzeichnet eine Anweisung, deren Nichtbefolgung zur Beschädigung des Gerätes oder zu Sachschaden führen kann.

Failing to observe an instruction marked with this sign may damage the machine or cause damage to property.

Het niet opvolgen van dit voorschrift kan beschadiging van het apparaat of andere materiele schade tot gevolg hebben.

Kennzeichnet eine erläuternde Information oder eine spezielle Anweisung.

Marks any additional information or special instructions.

Geeft een aanvullende uitleg of een speciaal voorschrift aan.

#### Aufzählungen

Bloße Aufzählungen werden durch das Zeichen • vor der Zeile markiert:

- 1. Beispielzeile
- 2. Beispielzeile

#### Lists

When the instructions are simply listed they are marked by a • before the line: e.g.:

- 1st line
- 2nd line

#### Opsomming

Opsommingen zijn door het teken • voor de regel aangegeven:

- 1e voorbeeldregel
- 2e voorbeeldregel

Schrittfolgen (Sie tun etwas!) werden durch einen Pfeil ▶ vor der Zeile markiert:

- ▶ 1. Schritt
- ▶ 2. Schritt

Die Schrittfolgenfolge ist einzuhalten.

Step-by-step instructions (where you have to do something) are marked by a flash ▶ before the line:

- ▶ 1st step
- ▶ 2nd step

The sequence of the step numbers is binding.

Handelingsvolgorden zijn door een peil ▶ aangegeven, bijvoorbeeld:

- ▶ stap 1
- ▶ stap 2

De volgorde van de verschillende stappen dient behouden te blijven.

# 1 Informations générales      1 Indicazioni generali      1 Indicaciones generales

## 1.9 Autres informations      1.9 Altre indicazioni      1.9 Otros datos

**Fabrikant**  
 Von Arx AG  
 CH-4450 Sissach  
 Téléphone: +41 61 976 44 44  
 Téléfax: +41 61 976 44 55  
**Pays d'origine**  
 Suisse  
**Applicable aux pistolets à aiguilles et marteau burineurs pneumatique**  
 types NP 23 / NP 23 K / NP 34 / NP 34 K /  
 MH 23 / MH 23 K / MH 34  
 07/2011

**Ditta costruttrice**  
 Von Arx AG  
 CH-4450 Sissach  
 Telefono: +41 61 976 44 44  
 Telefax: +41 61 976 44 55  
**Paese d'origine**  
 Svizzera  
**Valido per pistole ad aghi pneumatici e martelli a scalpello pneumatici**  
 tipo NP 23 / NP 23 K / NP 34 / NP 34 K /  
 MH 23 / MH 23 K / MH 34  
 07/2011

**Fabricante**  
 Von Arx AG  
 CH-4450 Sissach  
 Teléfono: +41 61 976 44 44  
 Telefax: +41 61 976 44 55  
**País de origen**  
 Suiza  
**Válido para pistolas de agujas y martillos cincedadores de aire comprimido**  
 tipo NP 23 / NP 23 K / NP 34 / NP 34 K /  
 MH 23 / MH 23 K / MH 34  
 07/2011

# 2 Instructions de sécurité      2 Indicazioni di sicurezza      2 Indicaciones de seguridad

L'appareil a été construit selon l'état de la technique et conformément aux exigences de sécurité de la norme européenne EN ISO 11148-4:2010 (appareils non électriques). La sécurité de fonctionnement des pistolets à aiguilles et des marteaux burineurs est garantie lors d'une utilisation conforme.

L'apparecchio è stato costruito secondo l'attuale stato della tecnica e in conformità agli standard di sicurezza della Norma Europea EN ISO 11148-4:2010 (utensili portatili non elettrici). Il funzionamento delle pistole ad aghi e dei martelli a scalpello è sicuro se usati a norma di legge.

El aparato se ha fabricado conforme al último estado de la técnica y siguiendo los requisitos de seguridad de la norma europea EN ISO 11148-4:2010 (máquinas manuales no eléctricas). Las pistolas de agujas y los martillos cincedadores presentan un funcionamiento seguro si se realiza un uso debido de los mismos.

## 2.1 Points importants du présent mode d'emploi      2.1 Punti sottolineati in queste istruzioni per l'uso      2.1 Puntos importantes de estas instrucciones de manejo

Lisez et respectez toujours les indications de sécurité de ce mode d'emploi! Les indications du présent mode d'emploi sont présentées comme suit:

Leggete e rispettate sempre le indicazioni di sicurezza di queste istruzioni per l'uso! Le indicazioni di sicurezza sono messe in risalto come segue:

¡Lea y observe siempre las indicaciones de seguridad de estas instrucciones de manejo! Las indicaciones de seguridad se resaltan de la siguiente forma:

Indication d'une instruction dont le non-respect peut entraîner des blessures ou la mort de personnes.

Contrassegna un'avvertenza la cui inosservanza può provocare lesioni al corpo oppure la morte di persone.

Señala una instrucción cuya inobservancia puede ocasionar lesiones personales o incluso la muerte.

Indication d'une instruction dont le non-respect peut entraîner un endommagement de l'appareil ou des dégâts matériels.

Contrassegna un'avvertenza la cui inosservanza può causare il danneggiamento dell'utensile oppure un danno materiale.

Señala una instrucción cuya inobservancia puede provocar un desperfecto del aparato o daños materiales.

Indication d'une information explicative ou d'une instruction spéciale.

Contrassegna un'informazione esplicativa oppure un'avvertenza speciale.

Señala una información explicativa o una instrucción especial.

**Énumérations**  
 Les simples énumérations sont caractérisées par le symbole • avant la ligne correspondante:

- 1er exemple
- 2e exemple

**Enumerazioni**  
 Le enumerazioni semplici vengono segnalate attraverso il simbolo • all'inizio della riga:

- 1° esempio
- 2° esempio

**Enumeraciones**  
 Las enumeraciones están marcadas con el símbolo • delante de la línea:

- 1ª línea de ejemplo
- 2ª línea de ejemplo

Les étapes à suivre (vous êtes l'exécutant!) sont caractérisées par une flèche ▶ avant la ligne correspondante:

- ▶ 1ère étape
- ▶ 2e étape

L'ordre des étapes doit être respecté.

Le operazioni a tappe (voi siete l'esecutore!) sono segnalate attraverso una freccia ▶ all'inizio della riga:

- ▶ 1a tappa
- ▶ 2a tappa

Rispettare la successione.

Los pasos sucesivos (el usuario es el ejecutor) se identifican mediante la flecha ▶ delante de la línea:

- ▶ 1er paso
- ▶ 2º paso

Respete siempre el orden de los pasos indicados.

### 2.2 Sicherheitshinweise

Führen Sie alle Arbeiten sicherheitsbewusst durch. Ordnung am Arbeitsplatz erhöht die Sicherheit wesentlich.

**⚠ Das Gerät ist nicht gegen Berührung mit elektrischen Leitungen isoliert.**

- Die Nadeln / Meissel können je nach Werkstück Funken sprühen. Arbeiten Sie nicht in der Nähe von explosionsgefährdeter Atmosphäre.
- Vor Wartungsarbeiten ist die Druckluftzufuhr zu unterbrechen (Schlauch vom Gerät trennen).
- Kontrollieren Sie täglich sämtliche Anschlüsse und Schläuche auf guten Sitz und Funktionstüchtigkeit. Lose Schläuche können eine ernsthafte Verletzungsgefahr bilden. Benutzen sie nur Sicherheitskupplungen (im Fachhandel erhältlich).

**⚠ Tragen Sie während dem Arbeiten immer Schutzbrille, Gehörschutz und Handschuhe.**



- Tragen Sie Sicherheitsschuhe, wenn Sie an Werkstücken arbeiten, die herunterfallen könnten und sichern Sie ihre Umgebung vor abfliegenden Bruchstücken oder einer Zerstörung des Werkstückes.
- Eine unerwartete Bewegung oder ein Bruch des Gerätes kann zu Unfällen an den unteren Gliedmassen führen.
- Halten Sie den Handgriff öl- und fettfrei.
- Arbeiten Sie immer staubfrei!
- Staubabsaugerstützen (Sonderzubehör) benutzen oder Staubmaske verwenden. Der durch die Nutzung des Gerätes entstehende Staub kann je nach dem zu bearbeitendem Material gesundheitsschädigend sein.
- Nehmen Sie eine Arbeitshaltung ein, die Sie bei einer normalen oder unerwarteten Bewegung des Gerätes oder einem Werkzeugbruch beibehalten können.
- Benutzen Sie immer den zusätzlichen Handgriff, wenn Sie das Gerät mit beiden Händen halten möchten.

### 2.2 Safety information

Be aware of safety in all your work! Tidiness at your place of work significantly improves safety.

**⚠ The unit is not protected against touching electrical leads.**

- Needles / chisels can cause sparks, depending on the workpiece involved. Do not work close to explosion-hazard atmospheres.
- Disconnect the compressed air supply before beginning any maintenance work (disconnect the hose from the unit).
- Check all connections and hoses daily to ensure they are fitted correctly and are fully operational. Loose hoses represent a serious risk of injury. Use only safety connectors (available from specialist dealers).

**⚠ Always wear protective goggles, ear protection and gloves during work.**



- Wear safety, toe-cap shoes if you are working on workpieces which could fall down and safeguard your work area against flying fragments or destruction of the workpiece.
- Unexpected movement or fracture of the unit may lead to accidents of the lower limbs.
- Keep the handle clean and in particular remove any oil or grease.
- Keep dust out!
- Use dust extraction (special accessory) or a dust mask. The dust caused by using the unit may be damaging to health depending on the material to be processed.
- When working, assume a working posture which you are able to keep in the event of a normal or unexpected movement of the unit or a tool failure.
- Always use the additional handle if you want to hold the unit with both hands.

### 2.2 Veiligheidsvoorschriften

Houd bij het uitvoeren van alle werkzaamheden de veiligheid in het oog. Orde op de werkplaats verhoogt de veiligheid aanzienlijk.

**⚠ Het apparaat is niet geïsoleerd tegen contact met elektrische leidingen.**

- Van de naalden/beitels kunnen naargelang het werkstuk vonken spatten. Werk niet in de buurt van een explosieve atmosfeer.
- Voor onderhoudswerkzaamheden moet de persluchttoevoer onderbroken worden (slang van apparaat losmaken).
- Controleer dagelijks of alle aansluitingen en slangen goed vast zitten en goed werken. Losse slangen kunnen tot ernstig letsel leiden. Gebruik alleen veiligheidskoppelingen (in de vakhandel verkrijgbaar).

**⚠ Draag tijdens het werk steeds een veiligheidsbril, gehoorbescherming en handschoenen.**



- Draag veiligheidsschoenen wanneer u aan werkstukken werkt die zouden kunnen vallen en beveilig uw omgeving tegen rondvliegende brokstukken of een vernietiging van het werkstuk.
- Een onverwachte beweging of een breuk van het apparaat kan tot ongevallen aan de onderste ledematen leiden
- Houd de handgreep vrij van olie en vet.
- Werk altijd stofvrij!
- Stofafzuigdeel (accessoire) of stofmasker gebruiken. Het door het gebruik van het apparaat ontstaande stof kan naargelang het te bewerken materiaal gevaarlijk voor de gezondheid zijn
- Neem een werkpositie in, die u kunt behouden bij een normale of onverwachte beweging van het apparaat of een breuk van het gereedschap.
- Gebruik steeds de extra handgreep indien u het apparaat met beide handen wilt vasthouden.



## 2 Instructions de sécurité

## 2 Indicazioni di sicurezza

## 2 Indicaciones de seguridad

### 2.2 Instructions de sécurité

Exécutez tous les travaux en restant conscient de l'importance de la sécurité. Un espace de travail ordonné accroît la sécurité.

**L'appareil n'est pas isolé contre le contact avec des sources d'alimentation électrique.**

- Les aiguilles / burins peuvent provoquer des étincelles selon la pièce à usiner. Ne travaillez pas à proximité de matériaux présentant un risque d'explosion.
- Avant les travaux d'entretien, l'alimentation en air comprimé doit être coupée (séparez le flexible de l'appareil).
- Contrôlez quotidiennement la bonne fixation et l'aptitude fonctionnelle de tous les raccords et flexibles. Des tuyaux détendus peuvent engendrer de graves risques de blessure. Utilisez uniquement des accouplements de sécurité (disponibles dans le commerce spécialisé).

**Pendant le travail, portez toujours des lunettes de protection, une protection auditive et des gants.**

### 2.2 Indicazioni di sicurezza

Nell'esecuzione dei lavori operate con spirito di sicurezza. L'ordine sul posto di lavoro aumenta considerevolmente la sicurezza.

**L'apparecchio non è isolato dal contatto con cavi elettrici.**

- Gli aghi / gli scalpelli possono emettere scintille a seconda del pezzo da lavorare. Non lavorare in prossimità di un'atmosfera a rischio di esplosione.
- Prima di eseguire lavori di manutenzione, interrompere l'alimentazione dell'aria compressa (separare il tubo flessibile dell'apparecchio).
- Controllate giornalmente la buona tenuta e il corretto funzionamento di tutti i collegamenti e dei tubi flessibili. I flessibili allentati possono costituire un serio pericolo di lesioni. Utilizzate solo raccordi di sicurezza (acquistabili presso negozi specializzati).

**Durante il lavoro portate sempre occhiali di sicurezza, protezione acustica e guanti.**

### 2.2 Indicaciones de seguridad

Realice todos los trabajos siendo consciente de su seguridad. El mantenimiento del orden en el puesto de trabajo aumenta considerablemente la seguridad.

**El aparato no está aislado frente al contacto con cables eléctricos.**

- Según la pieza sobre la que se trabaja, las agujas o el cincel pueden producir chispas. No trabaje en un entorno con peligro de explosión.
- Para los trabajos de mantenimiento hay que interrumpir previamente la entrada de aire comprimido (separe la manguera del aparato).
- Controle a diario el buen acoplamiento y la funcionalidad de la totalidad de las conexiones y mangueras. Las mangueras sueltas pueden representar un peligro grave de lesión. Utilice exclusivamente acoplamientos de seguridad (de venta en comercios especializados).

**Durante el trabajo, use siempre gafas de protección, protección para los oídos y guantes.**



- Portez des chaussures de sécurité si vous travaillez sur des objets qui risquent de tomber, et protégez votre environnement contre la projection de chutes de pièces.
- Un mouvement involontaire ou une rupture de l'appareil peut provoquer des accidents des membres inférieurs.
- Veillez à ce que la poignée soit exempte d'huile et de graisse.
- Travaillez toujours à l'abri de la poussière!
- Utilisez le raccord d'aspiration de la poussière (accessoire spécial) ou un masque anti-poussières. La poussière produite par l'utilisation de l'appareil peut être nocive pour la santé en fonction du matériau à usiner.
- Adoptez une position de travail que vous pouvez maintenir avec un mouvement normal ou imprévu de l'appareil ou en cas de rupture de l'outil.
- Utilisez toujours la poignée supplémentaire si vous souhaitez tenir l'appareil avec les deux mains.



- Indossate calzature di sicurezza in caso di lavorazione di pezzi soggetti a cadute e protegete l'ambiente dai frammenti volanti.
- Un movimento inavvertito oppure la rottura dell'apparecchio può provocare un infortunio agli arti inferiori.
- Mantenete la superficie dell'impugnatura priva di olio e di grasso.
- Lavorate sempre in assenza di polvere!
- Utilizzate bocche d'aspirazione polvere (accessori speciali) oppure la maschera anti-polvere. In base al materiale che si lavora, la polvere formatasi durante l'uso dell'apparecchio può essere dannosa per la salute.
- Durante l'esecuzione dei lavori assumere una postura da poter mantenere in caso di movimento normale o involontario dell'apparecchio o in caso di rottura dell'utensile.
- Usare sempre l'impugnatura supplementare se desiderate tenere l'apparecchio con due mani.



- Use guantes de seguridad cuando trabaje en piezas que se puedan caer y proteja el entorno de los fragmentos que puedan saltar u ocasionar un daño en la pieza de trabajo.
- Si el aparato se mueve o se rompe, puede provocar accidentes en los miembros inferiores del cuerpo.
- Mantenga el mango limpio de grasas y aceites.
- Evite el polvo.
- Use toberas de aspiración de polvo (accesorio optativo) o mascarilla.
- El polvo que surge durante el funcionamiento del aparato puede resultar perjudicial para la salud.
- Adopte una postura de trabajo que pueda mantener independientemente de si se produce un movimiento esperado o inesperado del aparato.
- Utilice siempre el mango adicional cuando sujete el aparato con ambas manos.

|                              |                             |                                   |
|------------------------------|-----------------------------|-----------------------------------|
| <b>2 Sicherheitshinweise</b> | <b>2 Safety information</b> | <b>2 Veiligheidsvoorschriften</b> |
|------------------------------|-----------------------------|-----------------------------------|

|                                |                               |                                     |
|--------------------------------|-------------------------------|-------------------------------------|
| <b>2.2 Sicherheitshinweise</b> | <b>2.2 Safety information</b> | <b>2.2 Veiligheidsvoorschriften</b> |
|--------------------------------|-------------------------------|-------------------------------------|

Arbeiten Sie nie mit einem defekten Gerät!

- Ist das Gerät längeren und starken Belastungen ausgesetzt, kann es zu einem Ermüdungsbruch kommen.
- Das Gerät darf in keiner Weise baulich verändert werden.

Never use any equipment which is not in perfect working order.

- Fatigue fracture may occur if the unit is exposed to long-duration and major stressing.
- The unit may not be modified in any way.

Werk nooit met een defect apparaat!

- Is het apparaat blootgesteld aan langere en sterke belastingen, is een vermoeidheidsbreuk mogelijk.
- De constructie van het apparaat mag op geen enkele wijze worden veranderd.

Verwenden Sie keinen Luftdruck über 7 bar (100 psi).

Do not use compressed air above 7 bar (100 psi)

Gebruik geen perslucht van meer dan 7 bar (100 psi).

|                                         |                                      |                                                         |
|-----------------------------------------|--------------------------------------|---------------------------------------------------------|
| <b>2.3 Hinweis Hand-Arm-Vibrationen</b> | <b>2.3 Note: Hand-arm-vibrations</b> | <b>2.3 Aanwijzingen betreffende hand-arm-trillingen</b> |
|-----------------------------------------|--------------------------------------|---------------------------------------------------------|

Das Arbeiten mit der/dem Nadelpistole / Meisselhammer / Druckluftklopper führt zu Vibrationsbelastungen. Bitte beachten Sie die gesetzlichen Bestimmungen hinsichtlich der zulässigen Einsatzdauer.

Working with the needle scaler / chisel hammer / pneumatic scabblers leads to vibration loading. Please note the legal regulations on the permitted working time.

Werkzaamheden met de naaldenbikhamer / de beitelhamer / de bouchardeermachine leiden tot belastingen door trillingen. Let a.u.b. op de wettelijke bepalingen betreffende de toelaatbare gebruiksduur.

|                                        |                          |                               |
|----------------------------------------|--------------------------|-------------------------------|
| <b>3 Bestimmungsgemässe Verwendung</b> | <b>3 Use as intended</b> | <b>3 Reglementair gebruik</b> |
|----------------------------------------|--------------------------|-------------------------------|

|                                          |                            |                                 |
|------------------------------------------|----------------------------|---------------------------------|
| <b>3.1 Bestimmungsgemässe Verwendung</b> | <b>3.1 Use as intended</b> | <b>3.1 Reglementair gebruik</b> |
|------------------------------------------|----------------------------|---------------------------------|

Für die Bearbeitung von Oberflächen von Metall, Beton und Stein zum Reinigen, Entrosten, Aufrauen, Entzundern, Abtragen, Freilegen, Stockern usw. Jeder darüber hinausgehende Gebrauch ist nicht bestimmungsgemäss. Für hieraus entstehende Schäden haftet der Hersteller in keiner Weise.

The unit is intended for machining the surfaces of metal, concrete and stone for the purposes of cleaning, derusting, roughening, descaling, clearing, smoothing and bush-hammering, etc. No other purpose is use as intended. The manufacturer cannot be held responsible for any damage or loss caused by use not as intended.

Voor het bewerken van oppervlakken van metaal, beton en steen om deze te reinigen, te ontroesten, op te ruwen, van oxydatie te ontdoen, bloot te leggen of af te bikken of om een laag te verwijderen en dergelijke. Elk ander gebruik stemt niet overeen met de beoogde bedoeling. Voor hieruit vloeiende schade is de fabrikant op geen enkele wijze aansprakelijk.

|                                                                |                                                      |                                                            |
|----------------------------------------------------------------|------------------------------------------------------|------------------------------------------------------------|
| <b>3.2 Einschränkungen, Grenzen der erlaubten Verwendungen</b> | <b>3.2 Restrictions and limits to permitted uses</b> | <b>3.2 Bepkeringen, grenzen van het toegestane gebruik</b> |
|----------------------------------------------------------------|------------------------------------------------------|------------------------------------------------------------|

Das Gerät greift in jedem Fall die bearbeitende Oberfläche an. Glas, Keramik, verchromte oder lackierte Materialien, Holz usw. dürfen mit Nadelpistolengeräten nicht gereinigt werden.

The unit always attacks the surface being machined. Glass, ceramics, chromium-plated or painted materials and wood, etc. may not be cleaned using needle scaler equipment.

Het apparaat tast in elk geval het bewerkte oppervlak aan. Glas, keramiek, verchromd of geverfd materiaal, hout en dergelijke mogen niet met naaldenbikapparaten worden gereinigt.

|                                                                |                                             |                                                    |
|----------------------------------------------------------------|---------------------------------------------|----------------------------------------------------|
| <b>3.3 Vorhersehbare nicht bestimmungsgemässe Verwendungen</b> | <b>3.3 Foreseeable uses not as intended</b> | <b>3.3 Voorzienbaar, niet-reglementair gebruik</b> |
|----------------------------------------------------------------|---------------------------------------------|----------------------------------------------------|

Zielen Sie mit Druckluftgeräten und Druckluftschläuchen niemals auf Menschen oder Tiere.

Never point compressed air guns or hoses at people or animals.

Richt persluchtapparaten en persluchtlangen nooit op mensen of dieren.


Beachten Sie unbedingt Ihre lokalen, länderspezifischen Vorschriften, Normen und Richtlinien.

Please always note your local, national regulations, standards and guidelines.


Houd u aan de lokale voorschriften, normen en richtlijnen.

## 2 Instructions de sécurité      2 Indicazioni di sicurezza      2 Indicaciones de seguridad

### 2.2 Instructions de sécurité

 Ne travaillez jamais avec un appareil défectueux!


- Si l'appareil est soumis à des contraintes prolongées et importantes, il peut en résulter une rupture de fatigue.
- La construction de l'appareil ne doit être modifiée en aucun cas.

 N'utilisez pas une pression d'air supérieure à 7 bar (100 psi).


### 2.3 Indication aux vibrations du bras et de la main

Le travail avec le pistolet à aiguilles / marteau burineur / bouchardeur à air comprimé peut entraîner des nuisances dues aux vibrations. Veuillez respecter les dispositions légales concernant la durée d'utilisation autorisée.

### 2.2 Indicazioni di sicurezza

 Non operate mai con un apparecchio difettoso!


- Se l'apparecchio viene esposto a sollecitazioni forti e prolungate, può verificarsi una rottura per fatica.
- L'apparecchio non deve in nessun modo subire modifiche di costruzione.

 Non utilizzate pressioni d'aria superiori ai 7 bar (100 psi).


### 2.3 Indicazioni su vibrazioni mano-braccio

Il lavoro con la pistola ad aghi / il martello per scalpellare / la bocciarda ad aria compressa causa disturbi da vibrazioni. Si prega di attenersi alle disposizioni legali concernenti il tempo di impiego consentito.

### 2.2 Indicaciones de seguridad

 No trabaje jamás con un aparato defectuoso.

- Si el dispositivo se utiliza durante periodos prolongados de tiempo y bajo fuertes cargas, podría provocarse una ruptura por fatiga.
- En ningún caso se podrá modificar el diseño constructivo del aparato.

 No utilice una presión superior a 7 bar (100 psi).

### 2.3 Nota sobre vibraciones mano-brazo

El trabajo con pistola de aguja / martillo cincelador / bujarda de aire a presión causa cargas por vibraciones. Por favor, observar las normativas legales referentes a la duración de trabajo admitida.

## 3 Utilisation conforme      3 Uso a norma di legge      3 Uso debido


### 3.1 Utilisation conforme

L'appareil est destiné à l'usinage de surfaces en métal, béton et pierre à des fins de nettoyage, dérouillage, grattage, décalaminage, décapage, mise à nu, bouchardage, etc. Toute autre utilisation n'est pas conforme. Le fabricant décline toute responsabilité pour des dommages résultant d'une utilisation non conforme.

### 3.2 Restrictions, limites d'utilisation

L'appareil attaque dans tous les cas la surface traitée. Le verre, la céramique, les matériaux chromés ou vernis, le bois, etc. ne doivent pas être nettoyés avec des appareils à pistolets à aiguilles.

### 3.3 Utilisations prévisibles non conformes

 Ne dirigez jamais les appareils à air comprimé et les tuyaux vers des personnes ou des animaux.

Respectez impérativement vos prescriptions, normes et directives spécifiques locales et nationales.


### 3.1 Uso a norma di legge

Per la lavorazione di superfici in metallo, calcestruzzo o pietra per pulire, dissodare, irruvidire, decapare, asportare, mettere allo scoperto, bocciardare ecc. Ogni altro impiego è pertanto da considerarsi non a norma di legge. Per gli eventuali danni che ne derivassero, il costruttore non si assume alcuna responsabilità.

### 3.2 Restrizioni, limitazioni dell'uso consentito

L'apparecchio attacca in ogni caso la superficie da lavorare. Vetro, ceramica, materiali cromati oppure verniciati, legno ecc. non si possono pulire con pistole pulitrici ad aghi.

### 3.3 Impieghi non a norma di legge prevedibili

 Non puntare mai apparecchi e tubi flessibili ad aria compressa contro persone o animali.

Osservate assolutamente le prescrizioni, le norme e le direttive locali e specifiche del vostro paese.


### 3.1 Uso debido

Para el tratamiento de superficies de metal, hormigón o piedra en las labores de limpieza, decapado, remoción de material, descubrimiento, etc. Cualquier otra utilización que no se corresponda con estas descripciones se considerará uso no debido, por lo que el fabricante declina toda responsabilidad por los daños que puedan producirse como consecuencia..

### 3.2 Limitaciones y restricciones en cuanto a los usos permitidos

Los aparatos agreden siempre las superficies tratadas. Por esta razón, el vidrio, la cerámica, los materiales cromados o lacados, madera, etc., no se pueden limpiar con pistolas de agujas.

### 3.3 Usos no debidos previsibles

 Jamás apunte con aparatos de presión o mangueras de aire comprimido a personas o animales.

Respete en todo momento las estipulaciones, normas y directrices locales y específicas de su país.

## 4 Transport

## 4 Transport

## 4 Transport

### 4.1 Verpackung

Das Gerät wird in einem Plastikkoffer oder einer Kartonschachtel angeliefert.


### 4.1 Packing

The unit is supplied in a plastic case or a carton.


### 4.1 Verpakking

Het apparaat wordt in een kunststof koffer of een karton geleverd.


### 4.2 Empfindlichkeit

 Das Gerät ist vor harten Schlägen und Stürzen, Nässe, Feuchtigkeit, Schmutz und Staub zu schützen.

### 4.2 Sensitivity

 Protect the unit against hard knocks and falls, water moisture, damp conditions, dirt and dust.

### 4.2 Gevoeligheid

 Het apparaat moet worden beschermd tegen harde schokken, tegen vallen, tegen vloeistoffen en vochtigheid, en tegen vuil en stof.



### 4.3 Zwischenlagerung


Wird das Gerät nicht unmittelbar nach Anlieferung eingesetzt, muss das Gerät in der Originalverpackung an einem trockenen Ort gelagert werden.


### 4.3 Storage


If the unit is not to be used immediately, store it in a dry room in its original carton.

### 4.3 Opslag

Als het apparaat niet onmiddellijk na levering wordt ingezet, moet het apparaat in de originele verpakking op een droge plaats worden opgeslagen.

 Wird das Gerät nach Gebrauch zwischengelagert, so giesst man etwas harz- oder säurefreies Öl (gemäß Punkt 10.1) in den Anschlussnippel, schliesst das Gerät ans Druckluftnetz an und lässt es ca. 20 Sekunden laufen. Dann verstauen und trocken lagern.

 If the unit is to be stored after use, pour a little oil not containing resin and acid (according to point 10.1) into the connection nipple, connect the unit to the compressed air supply and run it for approx. 20 seconds. Then put the unit away and store it in a dry room.

 Als het apparaat na gebruik voor langere tijd moet worden opgeslagen, is het aan te raden een beetje hars- en zuurvrije olie (zie punt 10.1) in de aansluitnippel te gieten, het apparaat op het persluchtnet aan te sluiten en ca. 20 seconden te laten lopen. Daarna op een droge plaats opbergen.

## 5 Entsorgung

Zur Entsorgung sind die Nadelpistolen und Meisselhämmer vollständig zu demontieren, zu entfetten und nach Materialarten getrennt der Wiederverwertung zu zuführen.

## 5 Disposal

For disposal, the needle scalers and chisel hammers must be fully dismantled, degreased and recycled separately depending on types of material.

## 5 Verwijdering

Voor de verwijdering moeten de naaldenbikhamers en beitelhämmer volledig worden gedemonteerd, ontvet en volgens materialen gescheiden om naar de recycling te worden teruggebracht.

## 4 Transport

## 4 Trasporto

## 4 Transporte

### 4.1 Emballage

L'appareil est livré dans une valise en plastique ou dans une boîte en carton.


### 4.1 Imballaggio

L'apparecchio viene fornito in una valigia di plastica o in una scatola di cartone.


### 4.1 Embalaje

El aparato se suministra en un maletín de plástico o una caja de cartón.


### 4.2 Sensibilité

 L'appareil doit être protégé contre les chocs violents, les chutes, l'eau, l'humidité, la saleté et la poussière.

### 4.2 Sensibilità

 L'apparecchio deve essere protetto da forti urti e cadute, liquidi, umidità, sporco e polvere.

### 4.2 Fragilidad

 Evite que el aparato se vea afectado por golpes o caídas, así como por la acción del agua, la humedad o el polvo.



### 4.3 Entreposage intermédiaire


Si l'appareil n'est pas utilisé immédiatement après sa livraison, il doit être conservé dans son emballage d'origine et dans un endroit sec.


### 4.3 Stoccaggio intermedio


Se l'apparecchio non viene impiegato subito dopo la fornitura, deve essere conservato nella confezione originale in un luogo asciutto.

### 4.3 Conservación

Si el aparato no se utiliza inmediatamente después de la entrega, guárdelo en el embalaje original en un lugar seco.

 Si l'appareil doit être entreposé après utilisation, versez un peu de huiles exemptes de résine et d'acide (selon le point 10.1) dans le raccord, raccordez-le à l'air comprimé et faites-le fonctionner pendant 20 secondes environ, puis rangez-le dans un endroit sec.

 Nel caso in cui l'apparecchio venga riposto in magazzino dopo il suo impiego, versare un po' di oli esenti da resine e da acidi (al punto 10.1) nel raccordo di collegamento, collegare l'apparecchio alla rete dell'aria compressa ed azionarlo per circa 20 secondi. Quindi riporlo in un posto asciutto.

 Si almacena el aparato después de su utilización, vierta una pequeña cantidad de aceites libres de resinas y de ácidos (según 9.1) en la boquilla de conexión, conecte el aparato a la red de aire comprimido y déjelo funcionar unos 20 segundos. Después, guárdelo y consérvelo en lugar seco.

## 5 Elimination

Pour l'élimination, les pistolets à aiguilles et les marteaux burineurs doivent être entièrement démontés, dégraissés et les différents matériaux doivent être triés en vue de leur recyclage.

## 5 Smaltimento

Per eseguire lo smaltimento delle pistole ad aghi e dei martelli a scalpello è necessario smontarli completamente, lubrificarli con del grasso e riciclarli in maniera differenziata in base al tipo di materiale.

## 5 Eliminación

Antes de eliminar las pistolas de agujas y los martillos cinceladores, desmóntelos por completo, retire toda la grasa existente y clasifique los componentes por materiales antes de llevarlos al punto de recogida correspondiente.

## 6 Technische Daten

## 6 Technical data

## 6 Technische gegevens

### 6.1 Nadelpistole NP 23 / NP 23 K

|                                     |                       |
|-------------------------------------|-----------------------|
| Gewicht NP 23                       | 2,6 kg, 5.7 lbs       |
| Gewicht NP 23 K                     | 2,2 kg, 4.9 lbs       |
| Anschlussgewinde                    | R 3/8"                |
| Luftverbrauch                       | 100 l/min, 3.5 cfm    |
| <b>Maximal zulässiger Luftdruck</b> | <b>7 bar, 100 psi</b> |
| Vibrationswert am Handgriff         |                       |
| Nadelpistole NP 23                  | 5.48 m/s <sup>2</sup> |
| Nadelpistole NP 23 K                | 8.91 m/s <sup>2</sup> |
| Schalldruckpegel                    | ≤ 100.7 db(A)         |
| Schalleistungspegel                 | ≤ 110.0 db(A)         |

### 6.1 Needle scaler NP 23 / NP 23 K

|                                    |                       |
|------------------------------------|-----------------------|
| Weight of NP 23                    | 2.6 kg, 5.7 lbs       |
| Weight of NP 23 K                  | 2.2 kg, 4.9 lbs       |
| Connection thread                  | R 3/8"                |
| Air consumption                    | 100 l/min, 3.5 cfm    |
| <b>Max. permitted air pressure</b> | <b>7 bar, 100 psi</b> |
| Vibration value on handle          |                       |
| Needle scaler NP 23                | 5.48 m/s <sup>2</sup> |
| Needle scaler NP 23 K              | 8.91 m/s <sup>2</sup> |
| Sound pressure level               | ≤ 100.7 db(A)         |
| Acoustic power level               | ≤ 110.0 db(A)         |

### 6.1 Naaldenbikhamer NP 23 / NP 23 K

|                                  |                       |
|----------------------------------|-----------------------|
| Gewicht NP 23                    | 2,6 kg, 5.7 lbs       |
| Gewicht NP 23 K                  | 2,2 kg, 4.9 lbs       |
| Aansluitschroefdraad             | R 3/8"                |
| Luchtverbruik                    | 100 l/min, 3.5 cfm    |
| <b>Max. toegestane luchtdruk</b> | <b>7 bar, 100 psi</b> |
| Vibratiewaarde aan de handgreep  |                       |
| Naaldenbikhamer NP 23            | 5.48 m/s <sup>2</sup> |
| Naaldenbikhamer NP 23 K          | 8.91 m/s <sup>2</sup> |
| Geluidsrukniveau                 | ≤ 100.7 db(A)         |
| Geluidsniveau                    | ≤ 110.0 db(A)         |

### 6.2 Nadelpistole NP 34 / NP 34 K

|                                     |                       |
|-------------------------------------|-----------------------|
| Gewicht NP 34                       | 3,2 kg, 7.0 lbs       |
| Gewicht NP 34 K                     | 3,0 kg, 6.6 lbs       |
| Anschlussgewinde                    | R 3/4"                |
| Luftverbrauch                       | 125 l/min, 4.4 cfm    |
| <b>Maximal zulässiger Luftdruck</b> | <b>7 bar, 100 psi</b> |
| Vibrationswert am Handgriff         |                       |
| Nadelpistole NP 34                  | 6.48 m/s <sup>2</sup> |
| Nadelpistole NP 34 K                | 9.61 m/s <sup>2</sup> |
| Schalldruckpegel                    | ≤ 100.7 db(A)         |
| Schalleistungspegel                 | ≤ 110.0 db(A)         |

### 6.2 Needle scaler NP 34 / NP 34 K

|                                    |                       |
|------------------------------------|-----------------------|
| Weight of NP 34                    | 3.2 kg, 7.0 lbs       |
| Weight of NP 34 K                  | 3.0 kg, 6.6 lbs       |
| Connection thread                  | R 3/4"                |
| Air consumption                    | 125 l/min, 4.4 cfm    |
| <b>Max. permitted air pressure</b> | <b>7 bar, 100 psi</b> |
| Vibration value on handle          |                       |
| Needle scaler NP 34                | 6.48 m/s <sup>2</sup> |
| Needle scaler NP 34 K              | 9.61 m/s <sup>2</sup> |
| Sound pressure level               | ≤ 100.7 db(A)         |
| Acoustic power level               | ≤ 110.0 db(A)         |

### 6.2 Naaldenbikhamer NP 34 / NP 34 K

|                                  |                       |
|----------------------------------|-----------------------|
| Gewicht NP 34                    | 3,2 kg, 7.0 lbs       |
| Gewicht NP 34 K                  | 3,0 kg, 6.6 lbs       |
| Aansluitschroefdraad             | R 3/4"                |
| Luchtverbruik                    | 125 l/min, 4.4 cfm    |
| <b>Max. toegestane luchtdruk</b> | <b>7 bar, 100 psi</b> |
| Vibratiewaarde aan de handgreep  |                       |
| Naaldenbikhamer NP 34            | 6.48 m/s <sup>2</sup> |
| Naaldenbikhamer NP 34 K          | 9.61 m/s <sup>2</sup> |
| Geluidsrukniveau                 | ≤ 100.7 db(A)         |
| Geluidsniveau                    | ≤ 110.0 db(A)         |

### 6.3 Meisselhammer MH 23 / MH 23 K

|                                     |                        |
|-------------------------------------|------------------------|
| Gewicht MH 23                       | 2,4 kg, 5.3 lbs        |
| Gewicht MH 23 K                     | 2,3 kg, 5.1 lbs        |
| Anschlussgewinde                    | R 3/4"                 |
| Luftverbrauch                       | 100 l/min, 3.5 cfm     |
| <b>Maximal zulässiger Luftdruck</b> | <b>7 bar, 100 psi</b>  |
| Vibrationswert am Handgriff         |                        |
| Meisselhammer MH 23                 | 9.07 m/s <sup>2</sup>  |
| Meisselhammer MH 23 K               | 12.79 m/s <sup>2</sup> |
| Schalldruckpegel                    | ≤ 98.2 db(A)           |
| Schalleistungspegel                 | ≤ 106.2 db(A)          |

### 6.3 Chisel hammer MH 23 / MH 23 K

|                                    |                        |
|------------------------------------|------------------------|
| Weight of MH 23                    | 2.4 kg, 5.3 lbs        |
| Weight of MH 23 K                  | 2.3 kg, 5.1 lbs        |
| Connection thread                  | R 3/4"                 |
| Air consumption                    | 100 l/min, 3.5 cfm     |
| <b>Max. permitted air pressure</b> | <b>7 bar, 100 psi</b>  |
| Vibration value on handle          |                        |
| Chisel hammer MH 23                | 9.07 m/s <sup>2</sup>  |
| Chisel hammer MH 23 K              | 12.79 m/s <sup>2</sup> |
| Sound pressure level               | ≤ 98.2 db(A)           |
| Acoustic power level               | ≤ 106.2 db(A)          |

### 6.3 Beitelhamer MH 23 / MH 23 K

|                                  |                        |
|----------------------------------|------------------------|
| Gewicht MH 23                    | 2,4 kg, 5.3 lbs        |
| Gewicht MH 23 K                  | 2,3 kg, 5.1 lbs        |
| Aansluitschroefdraad             | R 3/4"                 |
| Luchtverbruik                    | 100 l/min, 3.5 cfm     |
| <b>Max. toegestane luchtdruk</b> | <b>7 bar, 100 psi</b>  |
| Vibratiewaarde aan de handgreep  |                        |
| Beitelhamer MH 23                | 9.07 m/s <sup>2</sup>  |
| Beitelhamer MH 23 K              | 12.79 m/s <sup>2</sup> |
| Geluidsrukniveau                 | ≤ 98.2 db(A)           |
| Geluidsniveau                    | ≤ 106.2 db(A)          |

### 6.4 Meisselhammer MH 34

|                                     |                        |
|-------------------------------------|------------------------|
| Gewicht MH 34                       | 2,8 kg, 6.2 lbs        |
| Anschlussgewinde                    | R 3/4"                 |
| Luftverbrauch                       | 125 l/min, 4.4 cfm     |
| <b>Maximal zulässiger Luftdruck</b> | <b>7 bar, 100 psi</b>  |
| Vibrationswert am Handgriff         |                        |
| Meisselhammer MH 34                 | 10.29 m/s <sup>2</sup> |
| Schalldruckpegel                    | ≤ 98.2 db(A)           |
| Schalleistungspegel                 | ≤ 106.2 db(A)          |

### 6.4 Chisel hammer MH 34

|                                    |                        |
|------------------------------------|------------------------|
| Weight of MH 34                    | 2.8 kg, 6.2 lbs        |
| Connection thread                  | R 3/4"                 |
| Air consumption                    | 125 l/min, 4.4 cfm     |
| <b>Max. permitted air pressure</b> | <b>7 bar, 100 psi</b>  |
| Vibration value on handle          |                        |
| Chisel hammer MH 34                | 10.29 m/s <sup>2</sup> |
| Sound pressure level               | ≤ 98.2 db(A)           |
| Acoustic power level               | ≤ 106.2 db(A)          |

### 6.4 Beitelhamer MH 34

|                                  |                        |
|----------------------------------|------------------------|
| Gewicht MH 34                    | 2,8 kg, 6.2 lbs        |
| Aansluitschroefdraad             | R 3/4"                 |
| Luchtverbruik                    | 125 l/min, 4.4 cfm     |
| <b>Max. toegestane luchtdruk</b> | <b>7 bar, 100 psi</b>  |
| Vibratiewaarde aan de handgreep  |                        |
| Beitelhamer MH 34                | 10.29 m/s <sup>2</sup> |
| Geluidsrukniveau                 | ≤ 98.2 db(A)           |
| Geluidsniveau                    | ≤ 106.2 db(A)          |

## 6 Caractéristiques techniques      6 Dati tecnici      6 Datos técnicos

| 6.1 Pistolet à aiguilles<br>NP 23 / NP 23 K |                       | 6.1 Pistola ad aghi<br>NP 23 / NP 23 K |                       | 6.1 Pistola de agujas<br>NP 23 / NP 23 K |                       |
|---------------------------------------------|-----------------------|----------------------------------------|-----------------------|------------------------------------------|-----------------------|
| Poids NP 23                                 | 2,6 kg, 5.7 lbs       | Peso NP 23                             | 2,6 kg, 5.7 lbs       | Peso NP 23                               | 2,6 kg, 5.7 lbs       |
| Poids NP 23 K                               | 2,2 kg, 4.9 lbs       | Peso NP 23 K                           | 2,2 kg, 4.9 lbs       | Peso NP 23 K                             | 2,2 kg, 4.9 lbs       |
| Filetage de raccordement                    | R 3/8"                | Filettatura di raccordo                | R 3/8"                | Rosca de empalme                         | R 3/8"                |
| Consommation d'air                          | 100 l/min, 3.5 cfm    | Consumo d'aria                         | 100 l/min, 3.5 cfm    | Consumo de aire                          | 100 l/min, 3.5 cfm    |
| Pression d'air maximale admissible          | 7 bar, 100 psi        | Pressione d'aria massima ammessa       | 7 bar, 100 psi        | Presión máxima permitida                 | 7 bar, 100 psi        |
| Coefficient de vibration sur poignée        |                       | Valore di vibrazione sull'impugnatura  |                       | Valor de la vibración en el mango        |                       |
| Pistolet à aiguilles NP 23                  | 5.48 m/s <sup>2</sup> | Pistola ad aghi NP 23                  | 5.48 m/s <sup>2</sup> | Pistola de agujas NP 23                  | 5.48 m/s <sup>2</sup> |
| Pistolet à aiguilles NP 23 K                | 8.91 m/s <sup>2</sup> | Pistola ad aghi NP 23 K                | 8.91 m/s <sup>2</sup> | Pistola de agujas NP 23 K                | 8.91 m/s <sup>2</sup> |
| Niveau sonore                               | ≤ 100.7 db(A)         | Livello di pressione acustica          | ≤ 100.7 db(A)         | Nivel de presión acústica                | ≤ 100.7 db(A)         |
| Niveau de performance de son                | ≤ 110.0 db(A)         | Livello di potenza sonora              | ≤ 110.0 db(A)         | Nivel de la energía acústica             | ≤ 110.0 db(A)         |

| 6.2 Pistolet à aiguilles<br>NP 34 / NP 34 K |                       | 6.2 Pistola ad aghi<br>NP 34 / NP 34 K |                       | 6.2 Pistola de agujas<br>NP 34 / NP 34 K |                       |
|---------------------------------------------|-----------------------|----------------------------------------|-----------------------|------------------------------------------|-----------------------|
| Poids NP 34                                 | 3,2 kg, 7.0 lbs       | Peso NP 34                             | 3,2 kg, 7.0 lbs       | Peso NP 34                               | 3,2 kg, 7.0 lbs       |
| Poids NP 34 K                               | 3,0 kg, 6.6 lbs       | Peso NP 34 K                           | 3,0 kg, 6.6 lbs       | Peso NP 34 K                             | 3,0 kg, 6.6 lbs       |
| Filetage de raccordement                    | R 3/8"                | Filettatura di raccordo                | R 3/8"                | Rosca de empalme                         | R 3/8"                |
| Consommation d'air                          | 125 l/min, 4.4 cfm    | Consumo d'aria                         | 125 l/min, 4.4 cfm    | Consumo de aire                          | 125 l/min, 4.4 cfm    |
| Pression d'air maximale admissible          | 7 bar, 100 psi        | Pressione d'aria massima ammessa       | 7 bar, 100 psi        | Presión máxima permitida                 | 7 bar, 100 psi        |
| Coefficient de vibration sur poignée        |                       | Valore di vibrazione sull'impugnatura  |                       | Valor de la vibración en el mango        |                       |
| Pistolet à aiguilles NP 34                  | 6.48 m/s <sup>2</sup> | Pistola ad aghi NP 34                  | 6.48 m/s <sup>2</sup> | Pistola de agujas NP 34                  | 6.48 m/s <sup>2</sup> |
| Pistolet à aiguilles NP 34 K                | 9.61 m/s <sup>2</sup> | Pistola ad aghi NP 34 K                | 9.61 m/s <sup>2</sup> | Pistola de agujas NP 34 K                | 9.61 m/s <sup>2</sup> |
| Niveau sonore                               | ≤ 100.7 db(A)         | Livello di pressione acustica          | ≤ 100.7 db(A)         | Nivel de presión acústica                | ≤ 100.7 db(A)         |
| Niveau de performance de son                | ≤ 110.0 db(A)         | Livello di potenza sonora              | ≤ 110.0 db(A)         | Nivel de la energía acústica             | ≤ 110.0 db(A)         |

| 6.3 Marteau burineur<br>MH 23 / MH 23 K |                        | 6.3 Martello a scalpello<br>MH 23 / MH 23 K |                        | 6.3 Martillo cincelador<br>MH 23 / MH 23 K |                        |
|-----------------------------------------|------------------------|---------------------------------------------|------------------------|--------------------------------------------|------------------------|
| Poids MH 23                             | 2,4 kg, 5.3 lbs        | Peso MH 23                                  | 2,4 kg, 5.3 lbs        | Peso MH 23                                 | 2,4 kg, 5.3 lbs        |
| Poids MH 23 K                           | 2,3 kg, 5.1 lbs        | Peso MH 23 K                                | 2,3 kg, 5.1 lbs        | Peso MH 23 K                               | 2,3 kg, 5.1 lbs        |
| Filetage de raccordement                | R 3/8"                 | Filettatura di raccordo                     | R 3/8"                 | Rosca de empalme                           | R 3/8"                 |
| Consommation d'air                      | 100 l/min, 3.5 cfm     | Consumo d'aria                              | 100 l/min, 3.5 cfm     | Consumo de aire                            | 100 l/min, 3.5 cfm     |
| Pression d'air maximale admissible      | 7 bar, 100 psi         | Pressione d'aria massima ammessa            | 7 bar, 100 psi         | Presión máxima permitida                   | 7 bar, 100 psi         |
| Coefficient de vibration sur poignée    |                        | Valore di vibrazione sull'impugnatura       |                        | Valor de la vibración en el mango          |                        |
| Marteau burineur MH 23                  | 9.07 m/s <sup>2</sup>  | Martello a scalpello MH 23                  | 9.07 m/s <sup>2</sup>  | Martillo cincelador MH 23                  | 9.07 m/s <sup>2</sup>  |
| Marteau burineur MH 23 K                | 12.79 m/s <sup>2</sup> | Martello a scalpello MH 23 K                | 12.79 m/s <sup>2</sup> | Martillo cincelador MH 23 K                | 12.79 m/s <sup>2</sup> |
| Niveau sonore                           | ≤ 98.2 db(A)           | Livello di pressione acustica               | ≤ 98.2 db(A)           | Nivel de presión acústica                  | ≤ 98.2 db(A)           |
| Niveau de performance de son            | ≤ 106.2 db(A)          | Livello di potenza sonora                   | ≤ 106.2 db(A)          | Nivel de la energía acústica               | ≤ 106.2 db(A)          |

| 6.4 Marteau burineur<br>MH 34        |                        | 6.4 Martello a scalpello<br>MH 34     |                        | 6.4 Martillo cincelador<br>MH 34  |                        |
|--------------------------------------|------------------------|---------------------------------------|------------------------|-----------------------------------|------------------------|
| Poids MH 34                          | 2,8 kg, 6.2 lbs        | Peso MH 34                            | 2,8 kg, 6.2 lbs        | Peso MH 34                        | 2,8 kg, 6.2 lbs        |
| Filetage de raccordement             | R 3/8"                 | Filettatura di raccordo               | R 3/8"                 | Rosca de empalme                  | R 3/8"                 |
| Consommation d'air                   | 125 l/min, 4.4 cfm     | Consumo d'aria                        | 125 l/min, 4.4 cfm     | Consumo de aire                   | 125 l/min, 4.4 cfm     |
| Pression d'air maximale admissible   | 7 bar, 100 psi         | Pressione d'aria massima ammessa      | 7 bar, 100 psi         | Presión máxima permitida          | 7 bar, 100 psi         |
| Coefficient de vibration sur poignée |                        | Valore di vibrazione sull'impugnatura |                        | Valor de la vibración en el mango |                        |
| Marteau burineur MH 34               | 10.29 m/s <sup>2</sup> | Martello a scalpello MH 34            | 10.29 m/s <sup>2</sup> | Martillo cincelador MH 34         | 10.29 m/s <sup>2</sup> |
| Niveau sonore                        | ≤ 98.2 db(A)           | Livello di pressione acustica         | ≤ 98.2 db(A)           | Nivel de presión acústica         | ≤ 98.2 db(A)           |
| Niveau de performance de son         | ≤ 106.2 db(A)          | Livello di potenza sonora             | ≤ 106.2 db(A)          | Nivel de la energía acústica      | ≤ 106.2 db(A)          |

**7 Anschluss /  
Inbetriebsetzung**

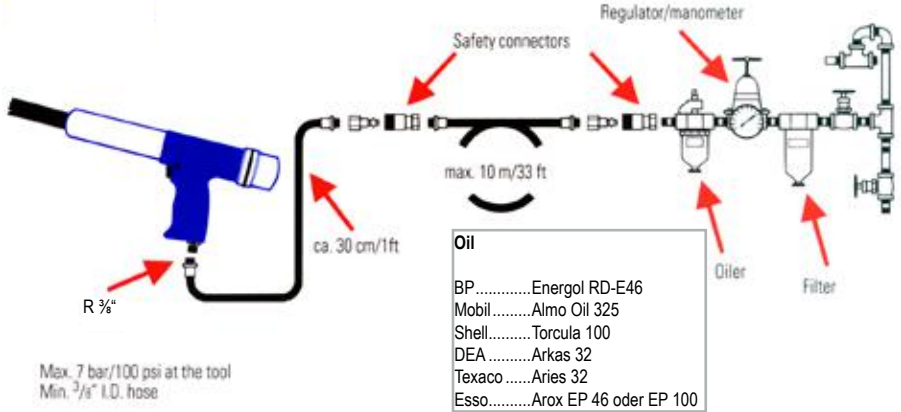
- ⚠ Beachten Sie unbedingt das Anschlussschema.
- Vor jedem Anschliessen ist der Luftschlauch gründlich auszublasen!

**7 Connection / placing into  
operation**

- ⚠ Always note the connection schematic.
- Thoroughly blow out the air hose each time before connecting it.

**7 Aansluiten / in bedrijf  
nemen**

- ⚠ Neem in elk geval het aansluitschema in acht.
- Voorafgaand aan het aansluiten de lucht slang altijd grondig uitblazen!



**8 Meissel einsetzen**

**8 Inserting the chisel**

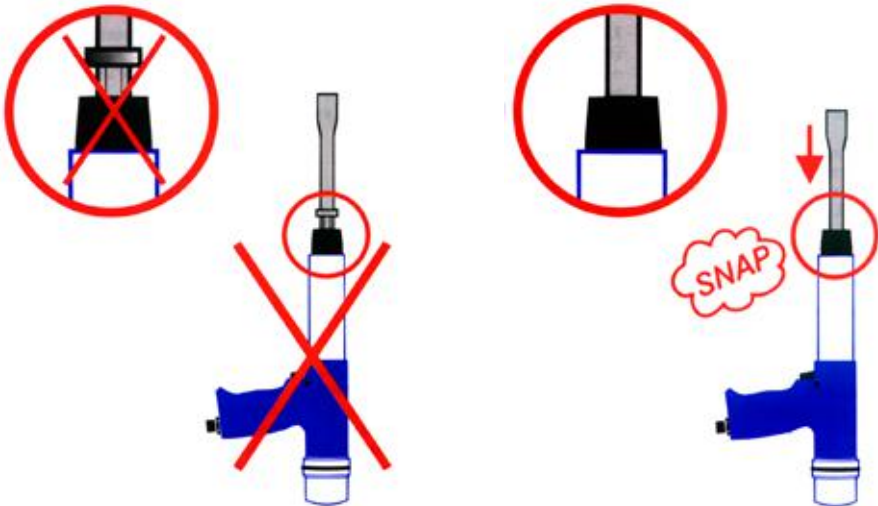
**8 Beitel monteren**

**9 Bedienung**

**9 Operation**

**9 Bediening**

8





### 7 Raccordement / mise en service

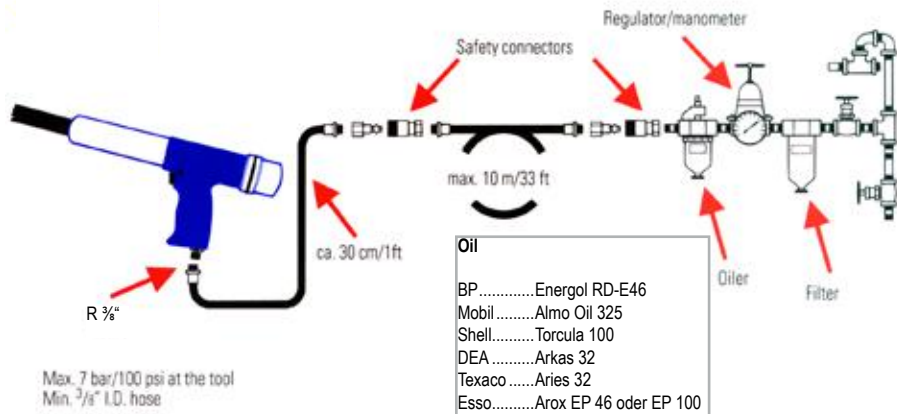
- ⚠ Respectez impérativement le schéma de raccordement.
- Avant chaque raccordement, purgez soigneusement le tuyau d'air comprimé!

### 7 Collegamento / messa in esercizio

- ⚠ Rispettare assolutamente lo schema di collegamento.
- Prima di ogni collegamento provvedere a scaricare completamente il tubo flessibile dell'aria!

### 7 Conexión / Puesta en funcionamiento

- ⚠ Respete el esquema de conexiones.
- Antes de cada conexión, ¡purgue con aire la manguera!



### 8 Insérer le burin

### 8 Inserire lo scalpello

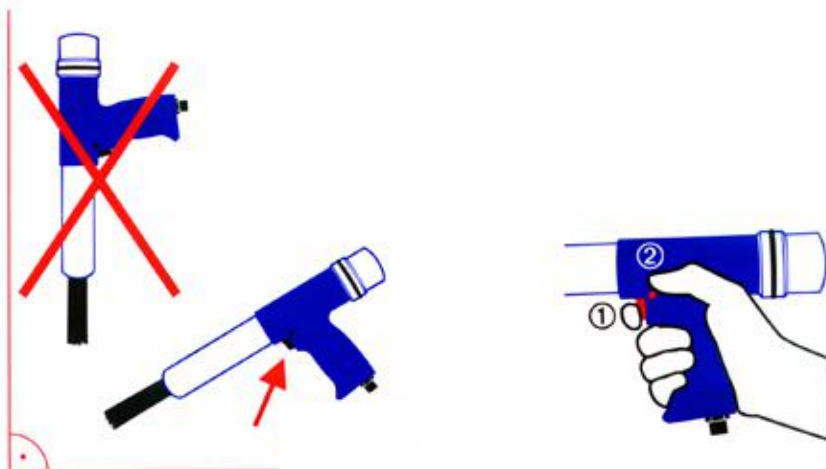
### 8 Insertar el cincel

### 9 Utilisation

### 9 Impiego

### 9 Utilización

9



## 10 Schmierung

## 10 Lubrication

## 10 Smeren

### 10.1 Empfohlene Schmiermittel

Es dürfen nur Schmiermittel verwendet werden, welche von uns empfohlen werden.

Molykote BR 2 plus für Nadelhalter, Hammerstück und Kolbengehäuse äusserlich. Harz- und säurefreie Öle, z.B.

BP.....Energol RD-E46  
 Mobil.....Almo Oil 325  
 Shell.....Torcula 100  
 DEA.....Arkas 32  
 Texaco.....Aries 32  
 Esso.....Arox EP 46 oder EP 100

### 10.1 Recommended lubricants

Only lubricants recommended by us may be used.

Molykote BR 2 Plus for the needle holder, shock piece and piston housing. Oil not containing resin and acid, for example:

BP.....Energol RD-E46  
 Mobil.....Almo Oil 325  
 Shell.....Torcula 100  
 DEA.....Arkas 32  
 Texaco.....Aries 32  
 Esso.....Arox EP 46 oder EP 100

### 10.1 Aanbevolen smeermiddelen

Er mogen alleen smeermiddelen worden gebruikt die door ons worden aangeraden.

Molykote BR 2 Plus voor naaldhouder, hamerdeel en buitenkant zuigerhuis. Hars- en zuurvrije olie, bijvoorbeeld:

BP.....Energol RD-E46  
 Mobil.....Almo Oil 325  
 Shell.....Torcula 100  
 DEA.....Arkas 32  
 Texaco.....Aries 32  
 Esso.....Arox EP 46 of EP 100

### 10.2 Schmierung

Schalten Sie eine Wartungseinheit (bestehend aus Luftfilter, Öler und Druckregler) zwischen Druckluftnetz und Gerät. Verwenden Sie für den Öler ein empfohlenes Öl gemäss Punkt 10.1.

Falls keine Wartungseinheit vor dem Gerät geschaltet ist, sind mehrmals täglich ca. 5 Milliliter harz- und säurefreies Öl in den Anschlussnippel zu geben.

### 10.2 Lubrication

Connect a maintenance unit (consisting of an air filter, oil lubricator and pressure regulator) between the compressed air supply and the unit. Use the oil recommended for the oil lubricator according to Point 10.1.

If no maintenance unit is connected to the unit, pour approx. 5 ml of oil containing no resin or acid into the connection nipple several times a day.

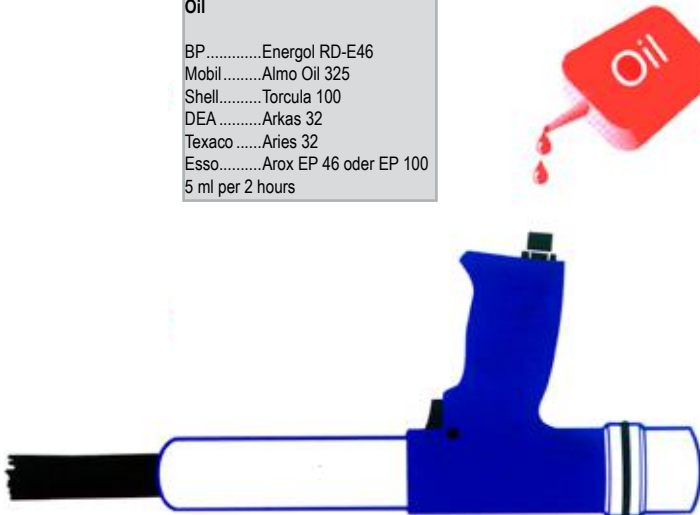
### 10.2 Smeren

Schakel een onderhoudseenheid (bestaande uit luchtfilter, olie-eenheid en drukregelaar) tussen het persluchtnet en het apparaat. Gebruik voor de olie-eenheid een in punt 10.1 aanbevolen olietype.

Indien geen onderhoudseenheid voor het apparaat geschakeld is, moet u meerdere malen per dag ca. 5 milliliter hars- en zuurvrije olie in de aansluitnippel gieten.

#### Oil

BP.....Energol RD-E46  
 Mobil.....Almo Oil 325  
 Shell.....Torcula 100  
 DEA.....Arkas 32  
 Texaco.....Aries 32  
 Esso.....Arox EP 46 oder EP 100  
 5 ml per 2 hours



## 10 Lubrification

## 10 Lubrificazione

## 10 Lubricación

### 10.1 Lubrifiants recommandés

Utilisez uniquement les lubrifiants que nous recommandons.

Molykote BR2 plus pour le porte-aiguilles, la pièce de choc et l'extérieur du carter de piston. Huiles exemptes de résine et d'acide, par ex:

BP.....Energol RD-E46  
 Mobil.....Almo Oil 325  
 Shell.....Torcula 100  
 DEA.....Arkas 32  
 Texaco.....Aries 32  
 Esso.....Arox EP 46 oder EP 100

### 10.1 Lubrificanti raccomandati

E' consentito soltanto l'uso di lubrificanti da noi raccomandati.

Molykote BR2 plus per il contenitore degli aghi, battente ed involucro esterno del pistone. Oli esenti da resine e da acidi, per esempio:

BP.....Energol RD-E46  
 Mobil.....Almo Oil 325  
 Shell.....Torcula 100  
 DEA.....Arkas 32  
 Texaco.....Aries 32  
 Esso.....Arox EP 46 oder EP 100

### 10.1 Lubricantes recomendados

Sólo pueden utilizarse lubricantes recomendados por el fabricante del aparato.

Molykote BR2 plus para el porta-agujas, el pector y la carcasa el émbolo en el exterior. Aceites libres de resinas y ácidos, p.ej.:

BP.....Energol RD-E46  
 Mobil.....Almo Oil 325  
 Shell.....Torcula 100  
 DEA.....Arkas 32  
 Texaco.....Aries 32  
 Esso.....Arox EP 46 o EP 100

### 10.2 Lubrification

Branchez un groupe de maintenance (composé d'un filtre à air, d'un huileur et d'un régulateur de pression) entre le réseau d'air comprimé et l'appareil.

N'utilisez pour l'huileur qu'une huile recommandée selon le point 10.1.

Si aucun groupe de maintenance n'est raccordé avant l'appareil, introduisez plusieurs fois par jour dans le raccord environ 5 millilitres d'huile exempte de résine et d'acide.

### 10.2 Lubrificazione

Inserite un'unità di manutenzione (composta da filtro aria, oliatore e regolatore di pressione) fra la rete dell'aria compressa e l'apparecchio.

Per l'oliatore utilizzate solo l'olio raccomandato al punto 10.1.

Nel caso in cui a monte dell'apparecchio non sia inserita un'unità di manutenzione, provvedere giornalmente a versare sul raccordo di collegamento 5 millilitri d'olio esente da resine e da acidi.

### 10.2 Lubricación

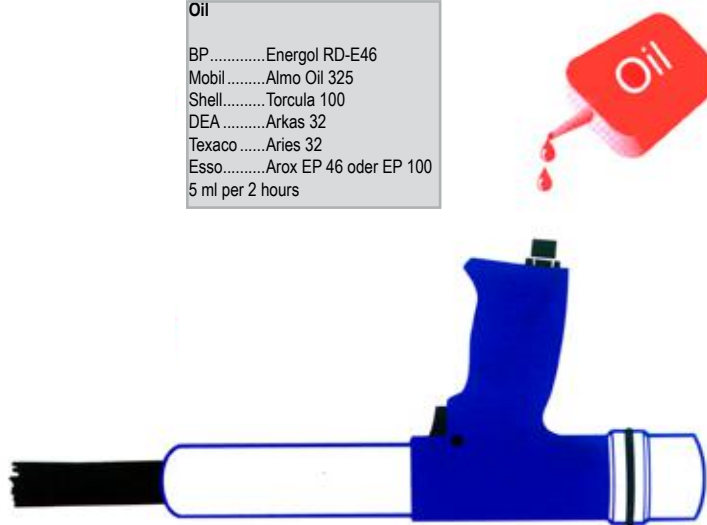
Conecte una unidad de mantenimiento (compuesta de filtro de aire, lubricador y regulador de presión) entre la red de aire comprimido y el aparato.

Use para el lubricador un lubricante recomendado según 10.1.

En caso de no tener conectada una unidad de mantenimiento al aparato será necesario verter varias veces al día 5 milímetros de aceite libre de resinas y de ácidos en la boquilla de conexión.

**Oil**

BP.....Energol RD-E46  
 Mobil.....Almo Oil 325  
 Shell.....Torcula 100  
 DEA.....Arkas 32  
 Texaco.....Aries 32  
 Esso.....Arox EP 46 oder EP 100  
 5 ml per 2 hours



## 11 Wartung Nadelpistole

## 11 Maintenance of the needle scaler

## 11 Onderhoud naaldenbikhamer

### 11.1 Reinigung

Gerät täglich mit trockenem Tuch äusserlich reinigen.


#### Luftzufuhr unterbrechen / Schlauch trennen.


Nach 20 Betriebsstunden das Gerät zerlegen gemäss Beschrieb Kapitel 13 „Nadelwechsel“:


- ▶ Sämtliche Teile sind auf Sauberkeit und guten Zustand zu prüfen
- ▶ Nadelhalter, Hammerstück und Kolbengehäuse mit etwas „Molykote BR 2 plus“ leicht einfetten
- ▶ Zusammenbau in umgekehrter Reihenfolge

Nach jedem Einsatz in Süsswasser:

- ▶ Gerät zerlegen gemäss Beschrieb Kapitel 13 „Nadelwechsel“
- ▶ Gründlich reinigen, trocknen und Teile mit Molykote schmieren
- ▶ Zusammenbau in umgekehrter Reihenfolge
- ▶ Etwas harz- oder säurefreies Öl (gemäss Punkt 10.1) in den Anschlussnippel giessen
- ▶ Nadelpistole ans Druckluftnetz anschliessen
- ▶ Nadelpistole ca. 20 Sekunden laufen lassen

 Geräte, die in Salzwasser eingesetzt wurden, sollten über Nacht in einem Eimer mit Süsswasser gelagert werden.

 Für Geräte, die im Salzwasser benutzt wurden muss die Von Arx AG, aufgrund der erhöhten Korrosion, die Garantie ablehnen.

 In Salzwasser benutzte Geräte werden schon nach kurzer Stillstandzeit unbrauchbar.

### 11.2 Nachschleifen der Nadeln

#### Luftzufuhr unterbrechen / Schlauch trennen.

- ▶ Nadeln gemäss Beschrieb Kapitel 13 „Nadelwechsel“ ausbauen
- ▶ Alle Nadeln auf gleiche Länge schleifen. Oft kühlen, damit der Spezialstahl beim schleifen nicht ausglüht.

### 11.1 Cleaning

Clean the outside surfaces of the unit daily using a dry cloth.


#### Disconnect the air supply and the hose.


After 20 hours operation, dismantle the unit as described in section 13 “Changing the needles”:


- ▶ Check that all parts are clean and in good condition
- ▶ Lightly grease the needle holder, shock piece and piston housing using “Molykote BR 2 Plus”
- ▶ Reassemble in the reverse order

Each time after use in fresh water:

- ▶ Dismantle the unit as described in section 13 “Changing the needles”
- ▶ Clean thoroughly, dry and lubricate all parts with Molykote
- ▶ Reassemble in the reverse order
- ▶ Pour a little oil not containing resin and cid (according to point 10.1) into the connection nipple
- ▶ Connect the needle scaler to the compressed air supply
- ▶ Run the needle scaler for approx. 20 seconds

 Units which have been used in salt water are best left overnight in a bucket full of fresh water.

 The warranty given by Von Arx AG is void if units were used in salt water, due to increased corrosion.

 Units used in salt water are useless after a short period of non-use.

### 11.2 Regrinding the needles

#### Disconnect the air supply and the hose.

- ▶ Remove the needles as described in section 13 “Changing the needles”
- ▶ Grind all needles to the same length. Cool the needles regularly so that the special steel does not glow red hot during grinding.

### 11.1 Reiniging

Apparaat dagelijks met een droge doek van buiten reinigen.


#### De luchttoevoer onderbreken / slang losmaken.


Na 20 bedrijfsuren het apparaat volgens de beschrijving in hoofdstuk 13 “Naalden verwisselen” demonteren:


- ▶ Controleren of alle onderdelen schoon en in goede toestand zijn.
- ▶ Naaldenhouder, hamerdeel en zuigerhuis met wat “Molykote BR 2 Plus” licht invetten
- ▶ De naaldenbikhamer in omgekeerde volgorde in elkaar zetten.

Na elk gebruik in zoet water:

- ▶ Apparaat volgens de beschrijving in hoofdstuk 13 “Naalden verwisselen” demonteren.
- ▶ Grondig schoonmaken, drogen en de onderdelen met Molykote smeren.
- ▶ De naaldenbikhamer in omgekeerde volgorde in elkaar zetten.
- ▶ Wat hars- en zuurvrije olie (zie punt 10.1) in de aansluitnippel gieten.
- ▶ Naaldenbikhamer op het persluchtnet aansluiten.
- ▶ Naaldenbikhamer ca. 20 seconden laten lopen

 Apparaten die in zout water werden gebruikt, dient u 's nachts in een emmer zoet water te laten staan.

 Voor apparaten die in zout water werden gebruikt, verleent de firma Von Arx AG geen garantie vanwege de door het zoute water verhoogde corrosie.

 In zout water gebruikte apparaten worden reeds na korte stilstandtijd onbruikbaar.

### 11.2 Naslijpen van de naalden

#### Luchttoevoer onderbreken / slang losmaken.

- ▶ Naalden volgens de beschrijving in hoofdstuk 13 “Naalden uitwisselen” demonteren.
- ▶ Alle naalden op dezelfde lengte slijpen. Vaak koelen, opdat het speciale staal bij het slijpen niet uitgloei.

## 11 Entretien pistolets à aiguilles

## 11 Manutenzione pistola ad aghi

## 11 Mantenimiento de la pistola de agujas

### 11.1 Nettoyage

Nettoyez chaque jour l'extérieur de l'appareil selon la description du chapitre 13 «Remplacement des aiguilles»:


#### Interrompez l'arrivée d'air / détachez le tuyau.


Après 20 heures de service, démontez l'appareil selon la description du chapitre 13 «Remplacement des aiguilles»:


- ▶ Contrôlez la propreté et le bon état de toutes les pièces
- ▶ Graissez légèrement avec un peu de „Molykote BR 2 plus“ le porte-aiguilles, la pièce de choc et le carter de piston
- ▶ Assemblez dans l'ordre inverse

Après utilisation dans l'eau douce:

- ▶ Démontez l'appareil selon la description du chapitre 13 «Remplacement des aiguilles»
- ▶ Nettoyez à fond, séchez et graissez les pièces avec de la Molykote
- ▶ Assemblez dans l'ordre inverse
- ▶ Versez un peu de huiles exemptes de résine et d'acide (selon le point 10.1) dans e raccord
- ▶ Raccordez le pistolet au réseau d'air comprimé
- ▶ Faites fonctionner le pistolet à aiguilles pendant environ 20 secondes

 Les appareils utilisés dans l'eau salée seront laissés pendant la nuit dans un seau plein d'eau douce.

 Pour les appareils qui ont été utilisés dans l'eau salée, Von Arx S.A. doit décliner la garantie en raison de la corrosion accrue dans ces conditions.

 Les appareils utilisés dans l'eau salée deviennent rapidement inutilisables après une courte durée sans utilisation

### 11.2 Affûtage des aiguilles

#### Interrompez l'arrivée d'air / détachez le tuyau.

- ▶ Démontez l'appareil selon la description du chapitre 13 „Remplacement des aiguilles“
- ▶ Affûtez toutes les aiguilles à la même longueur. Refroidissez souvent, afin que l'acier spécial ne perde pas sa dureté sous l'effet de la chaleur.

### 11.1 Pulizia

Pulire giornalmente l'esterno dell'apparecchio con un panno asciutto.


#### Interrompere l'alimentazione dell'aria / staccare il flessibile.


Dopo 20 ore di funzionamento smontare l'apparecchio come descritto al capitolo 13 “Sostituzione degli aghi”:


- ▶ Controllare la pulizia e lo stato di tutti i pezzi
- ▶ Ingrassare leggermente il contenitore aghi, il battente e l'involucro del pistone con “Molykote BR 2 plus”
- ▶ Montare in ordine inverso

Dopo ogni impiego in acqua dolce:

- ▶ Smontare l'apparecchio come descritto al capitolo 13 “Sostituzione degli aghi”
- ▶ Pulire a fondo, asciugare e lubrificare i pezzi con Molykote
- ▶ Montare in ordine inverso
- ▶ Versare un po' di oli esenti da resine e da acidi (al punto 10.1) sul raccordo di collegamento
- ▶ Connettere la pistola ad aghi alla rete d'aria compressa
- ▶ Azionare l'apparecchio per ca. 20 secondi

 Gli apparecchi che sono stati impiegati in acqua salata devono essere stoccati in un secchio d'acqua dolce durante la notte.

 Per gli apparecchi che vengono impiegati in acqua salata la Von Arx AG deve declinare la garanzia a causa dell'aumentata corrosione dovuta all'acqua salata.

 Gli apparecchi utilizzati in acqua salata diventano inutilizzabili dopo un breve periodo di inattività.

### 11.2 Raffilatura degli aghi

#### Interrompere l'alimentazione dell'aria / staccare il flessibile.

- ▶ Togliere gli aghi come descritto al capitolo 13 “Sostituzione degli aghi”
- ▶ Riaffilare tutti gli aghi alla stessa lunghezza. Raffreddare spesso, evitando così la ricottura dell'acciaio speciale durante l'affilatura.

### 11.1 Limpieza

Limpie a diario la parte exterior del aparato con un paño seco.


#### Interrumpa la entrada de aire / desconecte la manguera.


Después de 20 horas de funcionamiento, desmonte el aparato según el apartado 13 “Cambio de las agujas”:


- ▶ Compruebe la limpieza y el estado de todas las piezas
- ▶ Engrase ligeramente el porta-agujas, el percutor y la carcasa del émbolo, con un poco de “Molykote BR 2 plus”
- ▶ Monte el aparato en el orden inverso al desmontaje

Después de cada uso en agua dulce:

- ▶ Desmonte el aparato según el apartado 13 “Cambio de las agujas”
- ▶ Limpie y seque a fondo las piezas y engráselas con Molykote
- ▶ Monte el aparato en orden inverso al desmontaje
- ▶ Vierta un poco de aceite libre de resinas y de ácidos (según 10.1) en la boquilla de conexión
- ▶ Conecte la pistola a la red de aire comprimido
- ▶ Deje funcionar la pistola de agujas durante unos 20 segundos

 Si ha utilizado el aparato con agua salada, le recomendamos que lo deje durante toda una noche en un cubo con agua dulce.

 Von Arx AG declina toda responsabilidad respecto al uso de los aparatos con agua salada, puesto que esto aumenta el riesgo de corrosión.

 Los aparatos utilizados en agua salada quedan inservibles si se dejan de utilizar durante poco tiempo.

### 11.2 Rectificación de las agujas

#### Interrumpa la entrada de aire / desconecte la manguera.

- ▶ Desmonte las agujas según el capítulo 13 “Cambio de las agujas”
- ▶ Rectifique todas las agujas a la misma altura. Enfírelas a menudo para que el acero especial no se destemple.

## 12 Wartung Meisselhammer

## 12 Maintenance of the chisel hammer

## 12 Onderhoud beitelhoamer

### 12.1 Reinigung

Gerät täglich mit trockenem Tuch äusserlich reinigen.


#### **Luftzufuhr unterbrechen / Schlauch trennen.**


Nach 20 Betriebsstunden das Gerät zerlegen gemäss Beschrieb Kapitel 14 „Meisselwechsel“:


- ▶ Sämtliche Teile sind auf Sauberkeit und guten Zustand zu prüfen
- ▶ Kolbengehäuse mit etwas „Molykote BR 2 plus“ leicht einfetten
- ▶ Zusammenbau in umgekehrter Reihenfolge

Nach jedem Einsatz in Süsswasser:

- ▶ Gerät zerlegen gemäss Beschrieb Kapitel 14 „Meisselwechsel“
- ▶ gründlich reinigen, trocknen und Teile mit Molykote schmieren
- ▶ Zusammenbau in umgekehrter Reihenfolge
- ▶ Etwas harz- oder säurefreies Öl (gemäss Punkt 10.1) in den Anschlussnippel giessen
- ▶ Gerät ans Druckluftnetz anschliessen
- ▶ Gerät ca. 20 Sekunden laufen lassen

 Geräte, die in Salzwasser eingesetzt wurden, sollten über Nacht in einem Eimer mit Süsswasser gelagert werden.

 Für Geräte, die im Salzwasser benutzt wurden muss die Von Arx AG, aufgrund der erhöhten Korrosion, die Garantie ablehnen.

 In Salzwasser benutzte Geräte werden schon nach kurzer Stillstandzeit unbrauchbar.

### 12.1 Cleaning

Clean the outside surfaces of the unit daily using a dry cloth.


#### **Disconnect the air supply and the hose.**


After 20 hours operation, dismantle the unit as described in section 14 “Changing the chisel”:


- ▶ Check that all parts are clean and in good condition
- ▶ Lightly grease the piston housing using “Molykote BR 2 Plus”
- ▶ Reassemble in the reverse order.

After use in fresh water:

- ▶ Dismantle the unit as described in Section 14 “Changing the chisel”
- ▶ Clean thoroughly, dry and lubricate all parts with Molykote
- ▶ Reassemble in the reverse order
- ▶ Pour a little oil not containing resin and cid (according to point 10.1) into the connection nipple
- ▶ Connect the unit to the compressed air supply
- ▶ Run the unit for approx. 20 seconds.

 Units which have been used in salt water are best left overnight in a bucket full of fresh water.

 The warranty given by Von Arx AG is void if units were used in salt water, due to increased corrosion.

 Units used in salt water are useless after a short period of non-use.

### 12.1 Reiniging

Het apparaat dagelijks met een droge doek van buiten reinigen.


#### **De luchttoevoer onderbreken / slang losmaken.**


Na 20 bedrijfsuren het apparaat volgens de beschrijving in hoofdstuk 14 “Wisselen van de beitel” demonteren:


- ▶ Controleren of alle onderdelen schoon en in goede toestand zijn.
- ▶ Zuigerhuis met wat “Molykote BR 2 plus” licht invetten.
- ▶ De beitelhoamer in omgekeerde volgorde in elkaar zetten.

Na elk gebruik in zoet water:

- ▶ Apparaat volgens de beschrijving in hoofdstuk 14 “Wisselen van de beitel” demonteren
- ▶ Grondig schoonmaken, drogen en de onderdelen met Molykote smeren.
- ▶ De beitelhoamer in omgekeerde volgorde in elkaar zetten.
- ▶ Wat hars- en zuurvrije olie (zie punt 10.1) in de aansluitnippel gieten.
- ▶ Beitelhoamer op het persluchtnet aansluiten.
- ▶ Beitelhoamer ca. 20 seconden laten lopen

 Apparaten die in zout water werden gebruikt, dient u 's nachts in een emmer zoet water te laten staan.

 Voor apparaten die in zout water werden gebruikt, verleent de firma Von Arx geen garantie vanwege de door het zoute water verhoogde corrosie.

 In zout water gebruikte apparaten worden reeds na korte stilstandtijd onbruikbaar.

## 12 Entretien marteaux burineurs

## 12 Manutenzione martello a scalpello

## 12 Mantenimiento del martillo cincelador

### 12.1 Nettoyage

Nettoyez chaque jour l'extérieur de l'appareil selon la description du chapitre 14 „Remplacement de burineur“:

#### Interrompez l'arrivée d'air / détachez le tuyau.

Après 20 heures de service, démontez l'appareil selon la description du chapitre 14 „Remplacement de burineur“:

- ▶ Contrôlez la propreté et le bon état de toutes les pièces
- ▶ Graissez légèrement avec un peu de «Molykote BR2 plus» le carter de piston
- ▶ Assemblez dans l'ordre inverse

Après utilisation dans l'eau douce:

- ▶ Démontez l'appareil selon la description du chapitre 14 „Remplacement de burineur“:
- ▶ Nettoyez à fond, séchez et graissez les pièces avec de la Molykote
- ▶ Assemblez dans l'ordre inverse
- ▶ Versez un peu de huiles exemptes de résine et d'acide (selon le point 10.1) dans e raccord
- ▶ Raccordez le pistolet à aiguilles à l'air comprimé
- ▶ Faites fonctionner le pistolet à aiguilles pendant environ 20 secondes

Les appareils ayant été en contact avec de l'eau salée doivent être entreposés une nuit dans un seau d'eau douce.

Les appareils ayant été utilisés dans de l'eau salée ne sont plus garantis par la société Von Arx AG compte tenu de leur corrosion élevée.

Les appareils utilisés dans l'eau salée deviennent rapidement hors d'usage après une courte période de non utilisation.

### 12.1 Pulizia

Pulire giornalmente l'esterno dell'apparecchio con un panno asciutto.

#### Interrompere l'alimentazione dell'aria / staccare il flessibile.

Dopo 20 ore di funzionamento smontare l'apparecchio come descritto al capitolo 14 „Sostituzione dello scalpello“:

- ▶ Controllare la pulizia e lo stato di tutti i pezzi
- ▶ Ingrassare leggermente l'involucro del pistone con "Molykote BR 2 plus"
- ▶ Montare in ordine inverso.

Dopo ogni impiego in acqua dolce:

- ▶ Smontare l'apparecchio come descritto al capitolo 14 „Sostituzione dello scalpello“
- ▶ Pulire a fondo, asciugare e lubrificare i pezzi con Molykote
- ▶ Montare in ordine inverso successione
- ▶ Versare un po' di oli esenti da resine e da cidi (al punto 10.1) sul raccordo di collegamento
- ▶ Connettere la pistola ad aghi alla rete d'aria compressa
- ▶ Azionare l'apparecchio per ca. 20 secondi

Gli apparecchi che sono stati impiegati in acqua salata devono essere stoccati in un secchio d'acqua dolce durante la notte.

Per gli apparecchi che vengono impiegati in acqua salata, la Von Arx SA deve declinare la garanzia a causa dell'aumentata corrosione dovuta all'acqua salata.

Gli apparecchi utilizzati in acqua salata diventano inutilizzabili dopo un breve periodo di inattività.

### 12.1 Limpieza

Limpie a diario la parte exterior del aparato con un paño seco.

#### Interrumpa la entrada de aire / desconecte la manguera.

Después de 20 horas de funcionamiento, desmonte el aparato según el apartado 14 "Cambio del cincel":

- ▶ Compruebe la limpieza y el estado de todas las piezas
- ▶ Engrase ligeramente la carcasa del émbolo, con un poco de "Molykote BR 2 plus"
- ▶ Monte el aparato en el orden inverso al desmontaje.

Después de cada aplicación en agua dulce:

- ▶ Desmonte el aparato según el apartado 14 "Cambio del cincel"
- ▶ Limpie y seque a fondo las piezas y engráselas con Molykote
- ▶ Monte el aparato en orden inverso al desmontaje
- ▶ Vierta un poco de aceite libre de resinas y de ácidos (según 10.1) en la boquilla de conexión
- ▶ Conecte el aparato a la red de aire comprimido
- ▶ Deje funcionar el aparato durante unos 20 segundos

Si ha utilizado el aparato con agua salada, le recomendamos que lo deje durante toda una noche en un cubo con agua dulce.

Von Arx AG declina toda responsabilidad respecto al uso de los aparatos con agua salada, puesto que esto aumenta el riesgo de corrosión.

Los aparatos utilizados en agua salada quedan inservibles si se dejan de utilizar durante poco tiempo.

### 13 Nadelwechsel

### 13 Changing the needles

### 13 Naalden verwisselen

**Luftzufuhr unterbrechen / Schlauch trennen.**

Ersatznadeln Durchmesser 2 mm, 3 mm (Standard) und 4 mm sind komplett im Set, inkl. Nadelhalter bei Ihrer Von Arx Service- und Verkaufsstelle erhältlich.

- ▶ Sämtliche Teile sind auf Sauberkeit und guten Zustand zu prüfen
- ▶ Nadelhalter, Hammerstück und Kolbengehäuse mit etwas „Molykote BR 2 plus“ leicht einfetten
- ▶ Zusammenbau in umgekehrter Reihenfolge

Kolbengehäuse mit Kolben gegen das Hammerstück gerichtet einbauen!

Beim Zusammenbau keine Gewalt anwenden. Alle Teile lassen sich problemlos zusammenbauen. Verkleben der Teile deutet auf falsche Handhabung oder defekte Teile hin.

**Disconnect the air supply and the hose.**

Replacement needles of 2 mm, 3 mm (standard) and 4 mm diameter are available from your Von Arx service and sales centre in a complete set which includes needle holders.

- ▶ Check that all parts are clean and in good condition
- ▶ Lightly grease the needle holder, shock piece and piston housing using “Molykote BR 2 Plus”
- ▶ Reassemble in the reverse order.

Install the piston housing with the piston aligned against the shock piece!

Do not use force during assembly. All parts can be assembled easily. If any parts should be difficult to fit, this indicates incorrect handling or defective parts.

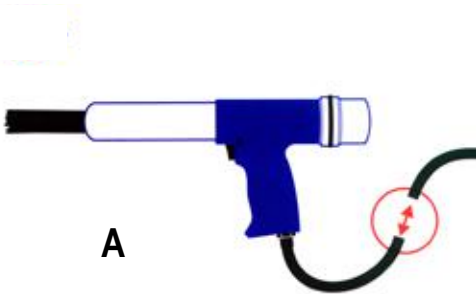
**Luchttoevoer onderbreken / slang losmaken.**

Reservenaalden met een diameter van 2 mm, 3 mm (standaard) en 4 mm zijn compleet als set (incl. naaldenhouder) verkrijgbaar bij uw Von Arx service- en verkooppunt.

- ▶ Controleren of alle onderdelen schoon en in goede toestand zijn.
- ▶ Naaldenhouder, hamerdeel en zuigerhuis met wat “Molykote BR 2 Plus” licht invetten.
- ▶ De naaldenbikhamer in omgekeerde volgorde in elkaar zetten.

Zuigerhuis monteren met zuiger naar het hamerdeel gericht!

Bij het in elkaar zetten geen geweld gebruiken. Alle onderdelen zijn zonder problemen te monteren. Als de onderdelen vast raken, duidt dit op een foute montage of op defecte onderdelen.



A



B



### 13 Remplacement des aiguilles

**⚠** Interrompez l'arrivée d'air / détachez le tuyau.

Les aiguilles de recharge de diamètres de 2 mm, 3 mm (standard) et 4 mm sont disponibles en lots complets, porte-aiguilles inclus, auprès du service commercial et après-vente Von Arx.

- ▶ Contrôlez la propreté et le bon état de toutes les pièces
- ▶ Graissez légèrement avec un peu de „Molykote BR 2 plus“ le porte-aiguilles, la pièce de choc et le carter de piston
- ▶ Assemblez dans l'ordre inverse

**⚠** Montez le carter de piston avec le piston dirigé vers le marteau!

**⚠** Ne forcez jamais lors du montage. Toutes les pièces s'assemblent sans problème. Le coincement des pièces indique un maniement erroné ou des pièces défectueuses.

### 13 Sostituzione degli aghi

**⚠** Interrompere l'alimentazione dell'aria / staccare il flessibile.

Gli aghi di ricambio del diametro di 2 mm, 3 mm (standard) e di 4 mm sono acquistabili, in set completi di contenitori degli aghi, presso il vostro centro di vendita ed assistenza Von Arx.

- ▶ Controllare la pulizia e lo stato di tutti i pezzi
- ▶ Ingrassare leggermente il contenitore aghi, il battente e l'involucro del pistone con "Molykote BR 2 plus"
- ▶ Montare in ordine inverso

**⚠** Montare l'involucro del pistone ed il pistone orientati verso il battente!

**⚠** Durante il montaggio non forzate i pezzi. Essi devono essere assemblati agevolmente. Pezzi che bloccano sono sinonimo di manipolazioni errate oppure di pezzi difettosi.

### 13 Cambio de las agujas

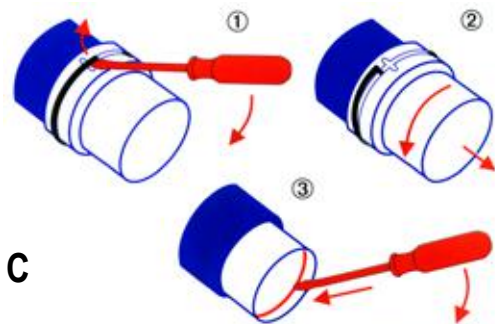
**⚠** Interrumpa la entrada de aire / desconecte la manguera.

Póngase en contacto con el servicio de posventa de Von Arx o con su punto de venta más cercano para obtener conjuntos completos de agujas de repuesto con diámetros de 2 mm, 3 mm (estándar) y 4 mm.

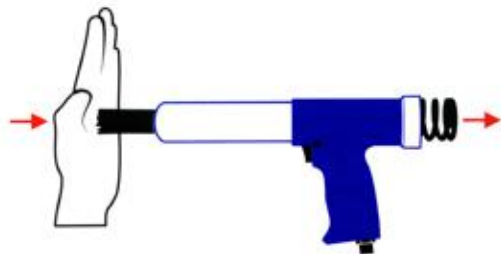
- ▶ Compruebe la limpieza y el estado de todas las piezas
- ▶ Engrase ligeramente el porta-agujas, el percutor y la carcasa del émbolo, con un poco de "Molykote BR 2 plus"
- ▶ Monte el aparato en el orden inverso al desmontaje.

**⚠** ¡Monte la carcasa del émbolo con el émbolo contra el cursor!

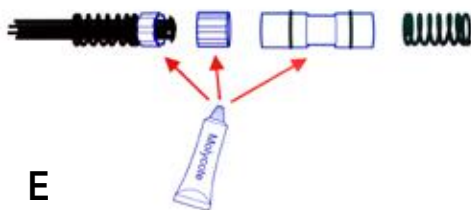
**⚠** Al montar el aparato, no lo haga violentamente. Todas las piezas se pueden montar sin dificultad. El atasco de las piezas indica una manipulación incorrecta o el mal estado de las piezas.



C



D



E

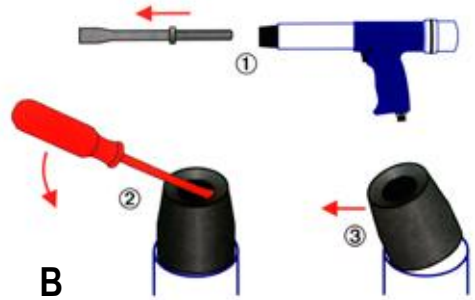
## 14 Meisselwechsel

## 14 Changing the chisel

## 14 Wisselen van de beitel



A



B

## 15 Störungsbehebung

## 15 Remedying faults

## 15 Storingsverhelping

- Nadeln stehen unter Belastung still
  - ▶ Druckfeder gebrochen
  - = Defekte Druckfeder ersetzen
- Nadeln stehen unter Belastung still
  - ▶ Mantelrohr ist deformiert und dadurch wird der Nadelhalter blockiert
  - = Mantelrohr ausschleifen oder ersetzen
- Gerätestillstand
  - ▶ Nach Arbeiten in Feuchtigkeit und längerem Stillstand kann sich Rost im Hammerstück bilden
  - = Einschicken an Servicestelle
- Gerätestillstand
  - ▶ Ventil ist defekt und lässt keine Luft mehr durch
  - = Ventil ersetzen
- Nachlassende Schlagleistung
  - ▶ Kolbendichtungen abgenutzt
  - = Kolbenringe ersetzen

- Needles stop under load
  - ▶ Compression spring fractured
  - = Replace defective compression spring
- Needles stop under load
  - ▶ Front tube is deformed, thus blocking the needle holder
  - = Regrind or replace the front tube
- Unit not working
  - ▶ Rust may form in the anvil after working in damp conditions and long-term standstill
  - = Return to service centre
- Unit not working
  - ▶ Valve is defective and not letting air through any more air
  - = Replace valve
- Dropping percussion power
  - ▶ Piston seals worn
  - = Replace piston rings

- Bij belasting staan de naalden stil
  - ▶ Drukveer gebroken
  - = Defecte drukveer vervangen
- Bij belasting staan de naalden stil
  - ▶ Buismond is vervormd en de naaldenhouder wordt daardoor geblokkeerd.
  - = Buismond uitschuren of vervangen.
- Stilstand van het apparaat
  - ▶ Na werkzaamheden in vochtigheid en bij langere stilstand kan in het aambeeld roest ontstaan.
  - = Naar serviceafdeling sturen
- Stilstand van het apparaat
  - ▶ Ventiel is defect en laat geen lucht meer door.
  - = Ventil vervangen
- Dalend slagvermogen
  - ▶ Zuigerdichtingen versleten
  - = Zuigerringen vervangen

## 16 Kundendienst

## 16 After-sales servicing

## 16 Klantenservice

Führen Sie keine Reparaturen selbst aus, sondern lassen Sie diese durch eine offizielle Von Arx Servicestelle durchführen.

Do not carry out any repairs yourself. Arrange for them to be carried out by an official Von Arx service centre.

Voer reparaties niet zelf uit, maar laat dit door een officiële servicevestiging van Von Arx doen.

Adressen von autorisierten Kundendienststellen über Von Arx AG, Schweiz (Erreichbarkeit siehe S. 46).

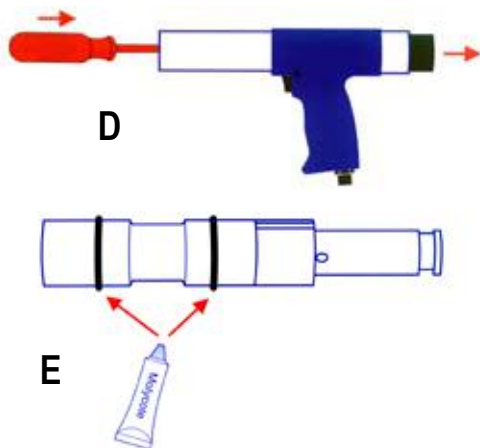
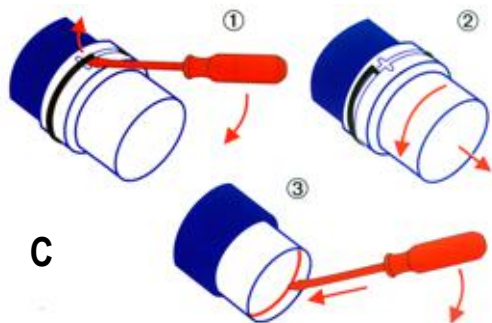
For addresses of your nearest authorized Service Center, contact Von Arx AG, Switzerland (see Page 46 for how and when they can be reached).

Adressen van geautoriseerde service-bedrijven kunt u via Von Arx AG, Zwitserland (zie p. 46 voor adresgegevens) verkrijgen.

### 14 Remplacement de burineur

### 14 Sostituzione dello scalpello

### 14 Cambio del cincel



### 15 Réparations

### 15 Eliminazione dei guasti

### 15 Reparaciones

- Les aiguilles sont stationnaires sous charge
- ▶ Le ressort de pression est cassé
- = Remplacez les ressorts de pression défectueux
- Les aiguilles sont stationnaires sous charge
- ▶ Le tube de guidage est déformé et bloque la porte aiguilles
- = Meulez le tube de guidage ou remplacez-le
- Panne de l'appareil
- ▶ Après un travail dans l'humidité et un arrêt prolongé, de la rouille peut se former dans la pièce de choc
- = Envoi de l'appareil au service après-vente
- Panne de l'appareil
- ▶ La soupape est défectueuse et ne laisse plus passer l'air
- = Remplacez la soupape
- Puissance d'impact réduite
- ▶ Garnitures de piston usées
- = Remplacez les garnitures de piston

- Gli aghi sono fermi sotto carico
- ▶ molle di compressione rotte
- = sostituire le molle di compressione difettose
- Gli aghi sono fermi sotto carico
- ▶ il manicotto si è deformato provocando il blocco del porta-aghi
- = rettificare o sostituire il manicotto
- Inattività dell'apparecchio
- ▶ dopo aver lavorato in presenza di umidità e dopo una prolungata inattività può formarsi della ruggine sul martello
- = invio al centro di assistenza
- Inattività dell'apparecchio
- ▶ la valvola è difettosa non permette la fuoriuscita d'aria
- = sostituire la valvola
- Riduzione della potenza d'impatto
- ▶ le guarnizioni del pistone sono consumate
- = sostituire gli anelli del pistone

- Las agujas se quedan paradas incluso bajo carga.
- ▶ El resorte de presión se ha roto
- = Sustituya el resorte de presión defectuoso
- Las agujas se quedan paradas incluso bajo carga.
- ▶ El tubo de recubrimiento está deformado y, por ello, bloquea el porta-agujas
- = Rectifique el tubo de recubrimiento o sustitúyalo
- El aparato se para
- ▶ Tras trabajar en un entorno húmedo, así como después de un período de inactividad más o menos largo, puede acumularse óxido en la pieza del martillo
- = Envíe el aparato al servicio técnico
- El aparato se para
- ▶ La válvula está defectuosa y no deja pasar aire
- = Sustituya la válvula
- La potencia de impacto disminuye
- ▶ Las juntas del émbolo están desgastadas
- = Sustituya las juntas del émbolo

### 16 Service après-vente

### 16 Servizio clienti

### 16 Servicio al cliente

Ne réalisez pas vous-mêmes les réparations, confiez-les à un service après vente officiel Von Arx.

Non provvedete personalmente alle riparazioni, ma fatele eseguire dal centro ufficiale d'assistenza Von Arx.

No realice ninguna reparación por sí mismo. Déjelo en manos del centro oficial de servicio de Von Arx.

Adresses des services après vente agréés disponibles auprès de Von Arx S.A., Suisse (disponibilités voir page 47).

Indirizzi dei centri di assistenza autorizzati presso la Von Arx AG, Svizzera (per contatti vedi pagina 47).

La lista de direcciones de centros de atención al cliente autorizados de Von Arx AG, Suiza puede consultarse en la página 47.

## 17 Ersatzteile

## 17 Spare parts

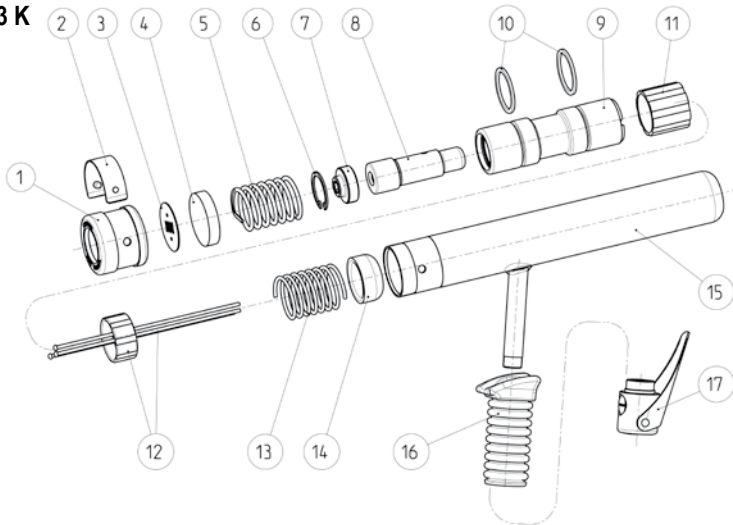
## 17 Onderdelen

Verwenden Sie nur Originalersatzteile von der Von Arx AG!

Only use original Von Arx AG spare parts!

Gebruik uitsluitend originele onderdelen van de firma Von Arx AG!

### NP 23 / NP 23 K



#### 17.1 Nadelpistole NP 23

|        |                              |    |
|--------|------------------------------|----|
| 700606 | Verschlusskappe              | 1  |
| 700599 | Verschlussfeder              | 2  |
| 700598 | Deckel                       | 3  |
| 700597 | Gummischeibe                 | 4  |
| 700595 | Druckfeder hinten            | 5  |
| 108717 | Sicherungsring               | 6  |
| 700276 | Verschlusschraube            | 7  |
| 700281 | Schlagkolben                 | 8  |
| 700594 | Kolbengehäuse                | 9  |
| 700600 | Kolbendichtung (x2)          | 10 |
| 700275 | Hammerstück                  | 11 |
|        | Nadeln (siehe 17.6)          | 12 |
| 700279 | Druckfeder vorne             | 13 |
| 700284 | Führung aus Grilon           | 14 |
| 700593 | Mantelrohr                   | 15 |
| 700178 | Handgriff                    | 16 |
| 700296 | Ventil komplett (siehe 17.5) | 17 |
| 710799 | Kleber-Set NP 23             |    |

#### 17.1 Needle scaler NP 23

|        |                           |    |
|--------|---------------------------|----|
| 700606 | Cover cap                 | 1  |
| 700599 | Locking spring            | 2  |
| 700598 | Cover                     | 3  |
| 700597 | Rubber disc               | 4  |
| 700595 | Pressure Spring           | 5  |
| 108717 | Safety ring               | 6  |
| 700276 | Screwed cover             | 7  |
| 700281 | Percussion piston         | 8  |
| 700594 | Piston housing            | 9  |
| 700600 | Piston seal (x2)          | 10 |
| 700275 | Anvil                     | 11 |
|        | Needles (see 17.6)        | 12 |
| 700279 | Spring                    | 13 |
| 700284 | Grilon-guide              | 14 |
| 700593 | Front tube                | 15 |
| 700178 | Rubber handle grip        | 16 |
| 700296 | Valve complete (see 17.5) | 17 |
| 710799 | Sticker set NP 23         |    |

#### 17.1 Naaldenbikhamer NP 23

|        |                           |    |
|--------|---------------------------|----|
| 700606 | Afsluitkap                | 1  |
| 700599 | Sluitveer                 | 2  |
| 700598 | Deksel                    | 3  |
| 700597 | Rubber schijf             | 4  |
| 700595 | Drukveer achter           | 5  |
| 108717 | Veiligheidsring           | 6  |
| 700276 | Sluitschroef              | 7  |
| 700281 | Slagzuiger                | 8  |
| 700594 | Zuigerhuis                | 9  |
| 700600 | Zuigerpakking (x2)        | 10 |
| 700275 | Hamerdeel                 | 11 |
|        | Naalden (zie 17.6)        | 12 |
| 700279 | Drukveer voor             | 13 |
| 700284 | Geleiding uit Grilon      | 14 |
| 700593 | Mantelbuis                | 15 |
| 700178 | Handgreep                 | 16 |
| 700296 | Klep, compleet (zie 17.5) | 17 |
| 710799 | Set stickers NP 23        |    |

#### Nadelpistole NP 23 K

|        |                          |         |
|--------|--------------------------|---------|
| 706353 | Verschlusskappenset gelb | 1, 2, 4 |
| 111101 | Sprengring               |         |
| 706355 | Druckfedernset           | 5, 13   |
| 707252 | Ventil komplett          |         |
| 710796 | Kleber-Set NP 23 K       |         |

#### Needle scaler NP 23 K

|        |                         |         |
|--------|-------------------------|---------|
| 706353 | Set of yellow cover cap | 1, 2, 4 |
| 111101 | Circlip                 |         |
| 706355 | Set of springs          | 5, 13   |
| 707252 | Valve complete          |         |
| 710796 | Sticker set NP 23 K     |         |

#### Naaldenbikhamer NP 23 K

|        |                      |         |
|--------|----------------------|---------|
| 706353 | Afsluitkapset        | 1, 2, 4 |
| 111101 | Spreiring            |         |
| 706355 | Drukveersset         | 5, 13   |
| 707252 | Klep, compleet       |         |
| 710796 | Set stickers NP 23 K |         |

## 17 Pièces de rechange

## 17 Parti di ricambio

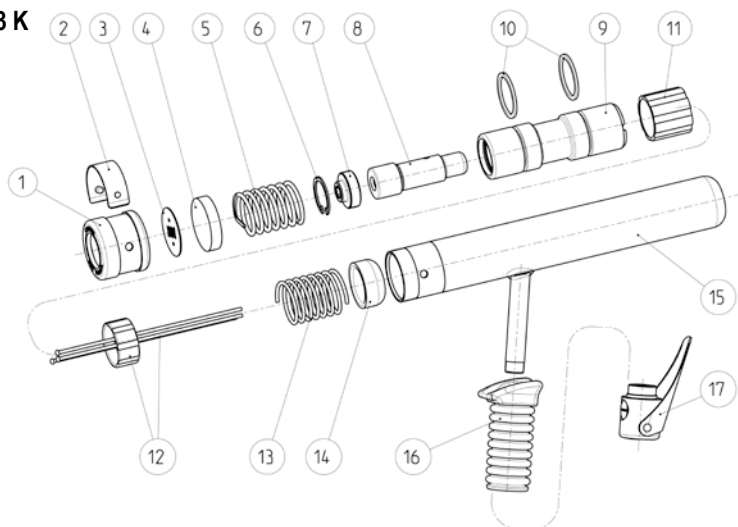
## 17 Repuestos

Utiliser uniquement des pièces d'origine Von Arx S.A.!

Utilizzare solo pezzi di ricambio originali della Von Arx AG!

¡Utilice únicamente piezas de repuesto originales de Von Arx AG!

### NP 23 / NP 23 K



#### 17.1 Pistolet à aiguilles NP 23

|        |                              |    |
|--------|------------------------------|----|
| 700606 | Chape de fermeture           | 1  |
| 700599 | Ressort de fermeture         | 2  |
| 700598 | Couvercle                    | 3  |
| 700597 | Rondelle en caoutchouc       | 4  |
| 700595 | Ressort de pression          | 5  |
| 108717 | Circlips                     | 6  |
| 700276 | Vis de fermeture             | 7  |
| 700281 | Piston frappeur              | 8  |
| 700594 | Boîtier de piston            | 9  |
| 700600 | Joint de piston (x2)         | 10 |
| 700275 | Pièce de choc                | 11 |
|        | Aiguilles (voir 17.6)        | 12 |
| 700279 | Ressort de pression          | 13 |
| 700284 | Guide en grilon              | 14 |
| 700593 | Tube de guidage              | 15 |
| 700178 | Poignée caoutchouc           | 16 |
| 700296 | Soupape complète (voir 17.5) | 17 |
| 710799 | Kit d'autocollants NP 23     |    |

#### 17.1 Pistola ad aghi NP 23

|        |                                  |    |
|--------|----------------------------------|----|
| 700606 | Cappa di chiusura                | 1  |
| 700599 | Molla di chiusura                | 2  |
| 700598 | Coperchio                        | 3  |
| 700597 | Rondella di gomma                | 4  |
| 700595 | Molla di compressione posteriore | 5  |
| 108717 | Anello di sicurezza              | 6  |
| 700276 | Vite di chiusura                 | 7  |
| 700281 | Percussore                       | 8  |
| 700594 | Carcassa del pistone             | 9  |
| 700600 | Guarnizione per pistone (x2)     | 10 |
| 700275 | Martello                         | 11 |
|        | Aghi (vedi 17.6)                 | 12 |
| 700279 | Molla di compressione anteriore  | 13 |
| 700284 | Guida di Grilon                  | 14 |
| 700593 | Manicotto                        | 15 |
| 700178 | Manopola                         | 16 |
| 700296 | Valvola completa (vedi 17.5)     | 17 |
| 710799 | Set di materiali adesivi NP 23   |    |

#### 17.1 Pistola de aguja NP 23

|        |                               |    |
|--------|-------------------------------|----|
| 700606 | Tapa de cierre                | 1  |
| 700599 | Resorte de cierre             | 2  |
| 700598 | Tapa                          | 3  |
| 700597 | Arandela de goma              | 4  |
| 700595 | Muelle trasero                | 5  |
| 108717 | Aro de seguridad              | 6  |
| 700276 | Tornillo de cierre            | 7  |
| 700281 | Pistón de martillo            | 8  |
| 700594 | Carcasa del pistón            | 9  |
| 700600 | Junta del pistón (x2)         | 10 |
| 700275 | Elemento de martilleo         | 11 |
|        | Agujas (véase 17.6)           | 12 |
| 700279 | Muelle delantero              | 13 |
| 700284 | Guía de Grilon                | 14 |
| 700593 | Tube de recubrimiento         | 15 |
| 700178 | Mango                         | 16 |
| 700296 | Válvula completa (véase 17.5) | 17 |
| 710799 | Juego de adhesivos NP 23      |    |

#### Pistolet à aiguilles NP 23 K

|        |                            |         |
|--------|----------------------------|---------|
| 706353 | Set de chape de fermeture  | 1, 2, 4 |
| 111101 | Circlip                    |         |
| 706355 | Set de ressort de pression | 5, 13   |
| 707252 | Soupape complète           |         |
| 710796 | Kit d'autocollants NP 23 K |         |

#### Pistola ad aghi NP 23 K

|        |                                  |         |
|--------|----------------------------------|---------|
| 706353 | Set di cappe di chiusura         | 1, 2, 4 |
| 111101 | Anello di sicurezza              |         |
| 706355 | Set di molle a compressione      | 5, 13   |
| 707252 | Valvola completa                 |         |
| 710796 | Set di materiali adesivi NP 23 K |         |

#### Pistola de aguja NP 23 K

|        |                             |         |
|--------|-----------------------------|---------|
| 706353 | Juego de cofias de cierre   | 1, 2, 4 |
| 111101 | Aro de retención            |         |
| 706355 | Juego de muelles de presión | 5, 13   |
| 707252 | Válvula completa            |         |
| 710796 | Juego de adhesivos NP 23 K  |         |

## 17 Ersatzteile

## 17 Spare parts

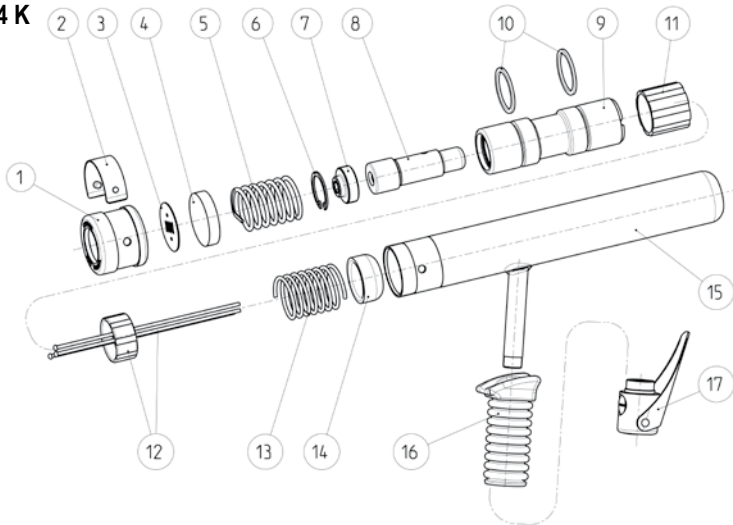
## 17 Onderdelen

Verwenden Sie nur Originalersatzteile von der Von Arx AG!

Only use original Von Arx AG spare parts!

Gebruik uitsluitend originele onderdelen van de firma Von Arx AG!

### NP 34 / NP 34 K



#### 17.2 Nadelpistole NP 34

|        |                              |    |
|--------|------------------------------|----|
| 700629 | Verschlusskappe              | 1  |
| 700624 | Verschlussfeder              | 2  |
| 700623 | Deckel                       | 3  |
| 700622 | Gummischeibe                 | 4  |
| 700620 | Druckfeder hinten            | 5  |
| 108718 | Sicherungsring               | 6  |
| 700329 | Verschlusschraube            | 7  |
| 700333 | Schlagkolben                 | 8  |
| 700619 | Kolbengehäuse                | 9  |
| 700626 | Kolbendichtung (x2)          | 10 |
| 700328 | Hammerstück                  | 11 |
|        | Nadeln (siehe 17.6)          | 12 |
| 700332 | Druckfeder vorne             | 13 |
| 700335 | Führung aus Grilon           | 14 |
| 700618 | Mantelrohr                   | 15 |
| 700178 | Handgriff                    | 16 |
| 700296 | Ventil komplett (siehe 17.5) | 17 |
| 710800 | Kleber-Set NP 34             |    |

#### 17.2 Needle scaler NP 34

|        |                           |    |
|--------|---------------------------|----|
| 700629 | Cover cap                 | 1  |
| 700624 | Locking spring            | 2  |
| 700623 | Cover                     | 3  |
| 700622 | Rubber disc               | 4  |
| 700620 | Pressure Spring           | 5  |
| 108718 | Safety ring               | 6  |
| 700329 | Screwed cover             | 7  |
| 700333 | Percussion piston         | 8  |
| 700619 | Piston housing            | 9  |
| 700626 | Piston seal (x2)          | 10 |
| 700328 | Anvil                     | 11 |
|        | Needles (see 17.6)        | 12 |
| 700332 | Spring                    | 13 |
| 700335 | Grilon-guide              | 14 |
| 700618 | Front tube                | 15 |
| 700178 | Rubber handle grip        | 16 |
| 700296 | Valve complete (see 17.5) | 17 |
| 710800 | Sticker set NP 34         |    |

#### 17.2 Naaldenbikhamer NP 34

|        |                           |    |
|--------|---------------------------|----|
| 700629 | Afsluitkap                | 1  |
| 700624 | Sluitveer                 | 2  |
| 700623 | Deksel                    | 3  |
| 700622 | Rubber schijf             | 4  |
| 700620 | Drukveer achter           | 5  |
| 108718 | Veiligheidsring           | 6  |
| 700329 | Sluitschroef              | 7  |
| 700333 | Slagzuiger                | 8  |
| 700619 | Zuigerhuis                | 9  |
| 700626 | Zuigerpakking (x2)        | 10 |
| 700328 | Hamerdeel                 | 11 |
|        | Naalden (zie 17.6)        | 12 |
| 700332 | Drukveer voor             | 13 |
| 700335 | Geleiding uit Grilon      | 14 |
| 700618 | Mantelbuis                | 15 |
| 700178 | Handgreep                 | 16 |
| 700296 | Klep, compleet (zie 17.5) | 17 |
| 710800 | Set stickers NP 34        |    |

#### Nadelpistole NP 34 K

|        |                     |            |
|--------|---------------------|------------|
| 706877 | Verschlusskappenset | 1, 2, 3, 4 |
| 706878 | Druckfedernset      | 5, 13      |
| 707252 | Ventil komplett     |            |
| 710797 | Kleber-Set NP 34 K  |            |

#### Needle scaler NP 34 K

|        |                     |            |
|--------|---------------------|------------|
| 706877 | Set of cover cap    | 1, 2, 3, 4 |
| 706878 | Set of springs      | 5, 13      |
| 707252 | Valve complete      |            |
| 710797 | Sticker set NP 34 K |            |

#### Naaldenbikhamer NP 34 K

|        |                      |            |
|--------|----------------------|------------|
| 706877 | Afsluitkapsel        | 1, 2, 3, 4 |
| 706878 | Drukveerset          | 5, 13      |
| 707252 | Klep, compleet       |            |
| 710797 | Set stickers NP 34 K |            |

## 17 Pièces de rechange

## 17 Parti di ricambio

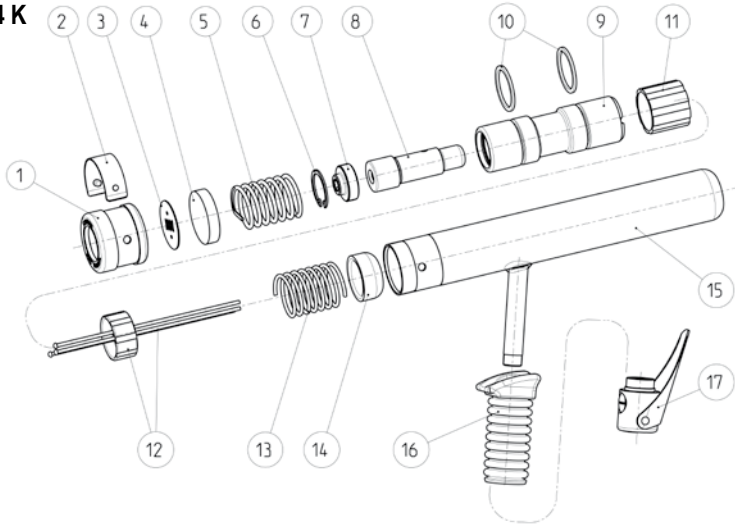
## 17 Repuestos

Utiliser uniquement des pièces d'origine Von Arx S.A.!

Utilizzare solo pezzi di ricambio originali della Von Arx AG!

¡Utilice únicamente piezas de repuesto originales de Von Arx AG!

### NP 34 / NP 34 K



#### 17.2 Pistolet à aiguilles NP 34

|        |                              |    |
|--------|------------------------------|----|
| 700629 | Chape de fermeture           | 1  |
| 700624 | Ressort de fermeture         | 2  |
| 700623 | Couvercle                    | 3  |
| 700622 | Rondelle en caoutchouc       | 4  |
| 700620 | Ressort de pression          | 5  |
| 108718 | Circlips                     | 6  |
| 700329 | Vis de fermeture             | 7  |
| 700333 | Piston frappeur              | 8  |
| 700619 | Boîtier de piston            | 9  |
| 700626 | Joint de piston (x2)         | 10 |
| 700328 | Pièce de choc                | 11 |
|        | Aiguilles (voir 17.6)        | 12 |
| 700332 | Ressort de pression          | 13 |
| 700335 | Guide en grilon              | 14 |
| 700618 | Tube de guidage              | 15 |
| 700178 | Poignée caoutchouc           | 16 |
| 700296 | Soupape complète (voir 17.5) | 17 |
| 710800 | Kit d'autocollants NP 34     |    |

#### 17.2 Pistola ad aghi NP 34

|        |                                  |    |
|--------|----------------------------------|----|
| 700629 | Cappa di chiusura                | 1  |
| 700624 | Molla di chiusura                | 2  |
| 700623 | Coperchio                        | 3  |
| 700622 | Rondella di gomma                | 4  |
| 700620 | Molla di compressione posteriore | 5  |
| 108718 | Anello di sicurezza              | 6  |
| 700329 | Vite di chiusura                 | 7  |
| 700333 | Percussore                       | 8  |
| 700619 | Carcassa del pistone             | 9  |
| 700626 | Guarnizione per pistone (x2)     | 10 |
| 700328 | Martello                         | 11 |
|        | Aghi (vedi 17.6)                 | 12 |
| 700332 | Molla di compressione anteriore  | 13 |
| 700335 | Guida di Grilon                  | 14 |
| 700618 | Manicotto                        | 15 |
| 700178 | Manopola                         | 16 |
| 700296 | Valvola completa (vedi 17.5)     | 17 |
| 710800 | Set di materiali adesivi NP 34   |    |

#### 17.2 Pistola de aguja NP 34

|        |                               |    |
|--------|-------------------------------|----|
| 700629 | Tapa de cierre                | 1  |
| 700624 | Resorte de cierre             | 2  |
| 700623 | Tapa                          | 3  |
| 700622 | Arandela de goma              | 4  |
| 700620 | Muelle trasero                | 5  |
| 108718 | Aro de seguridad              | 6  |
| 700329 | Tornillo de cierre            | 7  |
| 700333 | Pistón de martillo            | 8  |
| 700619 | Carcasa del pistón            | 9  |
| 700626 | Junta del pistón (x2)         | 10 |
| 700328 | Elemento de martilleo         | 11 |
|        | Agujas (véase 17.6)           | 12 |
| 700332 | Muelle delantero              | 13 |
| 700335 | Guía de Grilon                | 14 |
| 700618 | Tube de recubrimiento         | 15 |
| 700178 | Mango                         | 16 |
| 700296 | Válvula completa (véase 17.5) | 17 |
| 710800 | Juego de adhesivos NP 34      |    |

#### Pistolet à aiguilles NP 34 K

|        |                            |            |
|--------|----------------------------|------------|
| 706877 | Set de chape de fermeture  | 1, 2, 3, 4 |
| 706878 | Set de ressort de pression | 5, 13      |
| 707252 | Soupape complète           |            |
| 710797 | Kit d'autocollants NP 34 K |            |

#### Pistola ad aghi NP 34 K

|        |                                  |            |
|--------|----------------------------------|------------|
| 706877 | Set di cappe di chiusura         | 1, 2, 3, 4 |
| 706878 | Set di molle a compressione      | 5, 13      |
| 707252 | Valvola completa                 |            |
| 710797 | Set di materiali adesivi NP 34 K |            |

#### Pistola de aguja NP 34 K

|        |                             |            |
|--------|-----------------------------|------------|
| 706877 | Juego de cofias de cierre   | 1, 2, 3, 4 |
| 706878 | Juego de muelles de presión | 5, 13      |
| 707252 | Válvula completa            |            |
| 710797 | Juego de adhesivos NP 34 K  |            |

## 17 Ersatzteile

## 17 Spare parts

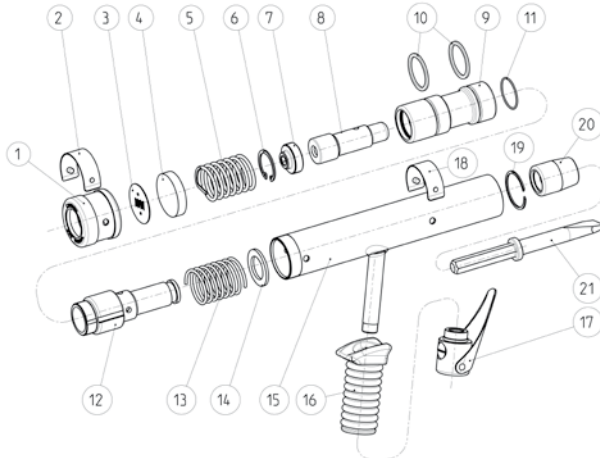
## 17 Onderdelen

Verwenden Sie nur Originalersatzteile von der Von Arx AG!

Only use original Von Arx AG spare parts!

Gebruik uitsluitend originele onderdelen van de firma Von Arx AG!

### MH 23 / MH 23 K



#### 17.3 Meisselhammer MH 23

#### 17.3 Chiselhammer MH 23

#### 17.3 Beitelhamer MH 23

|        |                              |    |        |                           |    |        |                           |    |
|--------|------------------------------|----|--------|---------------------------|----|--------|---------------------------|----|
| 700606 | Verschlusskappe              | 1  | 700606 | Cover cap                 | 1  | 700606 | Afsluitkap                | 1  |
| 700599 | Verschlussfeder              | 2  | 700599 | Locking spring            | 2  | 700599 | Sluitveer                 | 2  |
| 700598 | Deckel                       | 3  | 700598 | Cover                     | 3  | 700598 | Deksel                    | 3  |
| 700597 | Gummischeibe                 | 4  | 700597 | Rubber disc               | 4  | 700597 | Rubber schijf             | 4  |
| 700595 | Druckfeder hinten            | 5  | 700595 | Pressure Spring           | 5  | 700595 | Drukveer achter           | 5  |
| 108717 | Sicherungsring               | 6  | 108717 | Safety ring               | 6  | 108717 | Veiligheidsring           | 6  |
| 700276 | Verschlusschraube            | 7  | 700276 | Screwed cover             | 7  | 700276 | Sluitschroef              | 7  |
| 700281 | Schlagkolben                 | 8  | 700281 | Percussion piston         | 8  | 700281 | Slagzuiger                | 8  |
| 700728 | Kolbengehäuse                | 9  | 700728 | Piston housing            | 9  | 700728 | Zuigerhuis                | 9  |
| 700600 | Kolbendichtung (x2)          | 10 | 700600 | Piston seal (x2)          | 10 | 700600 | Zuigerpakking (x2)        | 10 |
| 109334 | O-Ring                       | 11 | 109334 | O-Ring                    | 11 | 109334 | O-ring                    | 11 |
| 700729 | Meisselführung               | 12 | 700729 | Chisel guide              | 12 | 700729 | Beitelgeleiding           | 12 |
| 700731 | Druckfeder vorne             | 13 | 700731 | Spring                    | 13 | 700731 | Drukveer voor             | 13 |
| 700732 | Schalldämpfer                | 14 | 700732 | Sound absorber            | 14 | 700732 | Geluidsdemper             | 14 |
| 700727 | Mantelrohr                   | 15 | 700727 | Front tube                | 15 | 700727 | Mantelbuis                | 15 |
| 700178 | Handgriff                    | 16 | 700178 | Rubber handle grip        | 16 | 700178 | Handgreep                 | 16 |
| 700296 | Ventil komplett (siehe 17.5) | 17 | 700296 | Valve complete (see 17.5) | 17 | 700296 | Klep, compleet (zie 17.5) | 17 |
| 700735 | Führungsklammer              | 18 | 700735 | Guide clamp               | 18 | 700735 | Geleidingsklem            | 18 |
| 108735 | Seeger-Sprengring            | 19 | 108735 | Safety ring               | 19 | 108735 | Seegerring                | 19 |
| 700730 | Gummitülle                   | 20 | 700730 | Rubber nozzle             | 20 | 700730 | Rubbertule                | 20 |
|        | Meissel (siehe 17.7)         | 21 |        | Chisel (see 17.7)         | 21 |        | Beitels (zie 17.7)        | 21 |
| 710801 | Kleber-Set MH 23             |    | 710801 | Sticker set MH 23         |    | 710801 | Set stickers MH 23        |    |

#### Meisselhammer MH 23 K

#### Chiselhammer MH 23 K

#### Beitelhamer MH 23 K

|        |                             |         |        |                             |         |        |                           |         |
|--------|-----------------------------|---------|--------|-----------------------------|---------|--------|---------------------------|---------|
| 706353 | Verschlusskappenset         | 1, 2, 4 | 706353 | Set of cover cap            | 1, 2, 4 | 706353 | Afsluitkapset             | 1, 2, 4 |
| 111101 | Sprengring                  |         | 111101 | Circlip                     |         | 111101 | Spreiring                 |         |
| 706090 | Kolbengehäuse               | 9       | 706090 | Piston housing              | 9       | 706090 | Zuigerhuis                | 9       |
| 706089 | Meisselführung              | 12      | 706089 | Chisel guide                | 12      | 706089 | Beitelgeleiding           | 12      |
| 706356 | Druckfedernset              | 5, 13   | 706356 | Set of springs              | 5, 13   | 706356 | Drukveerset               | 5, 13   |
| 706354 | Meisselhalterset incl. Fett | 10, 20  | 706354 | Set of rubber chisel holder | 10, 20  | 706354 | Beitelhouderset incl. vet | 10, 20  |
| 707252 | Ventil komplett             |         | 707252 | Valve complete              |         | 707252 | Klep, compleet            |         |
| 710798 | Kleber-Set MH 23 K          |         | 710798 | Sticker set MH 23 K         |         | 710798 | Set stickers MH 23 K      |         |



## 17 Pièces de rechange

## 17 Parti di ricambio

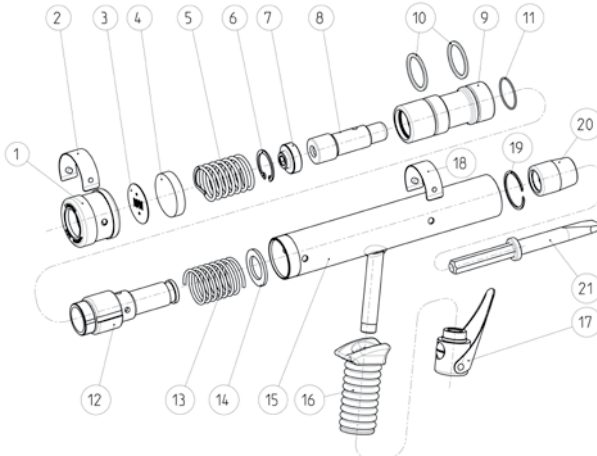
## 17 Repuestos

Utiliser uniquement des pièces d'origine Von Arx S.A.!

Utilizzare solo pezzi di ricambio originali della Von Arx AG!

¡Útilice únicamente piezas de repuesto originales de Von Arx AG!

### MH 23 / MH 23 K



#### 17.3 Marteau burineur MH 23

#### 17.3 Martello per scalpellare MH 23




#### 17.3 Martillo cincelador MH 23

|        |                              |    |        |                                  |    |        |                               |    |
|--------|------------------------------|----|--------|----------------------------------|----|--------|-------------------------------|----|
| 700606 | Chape de fermeture           | 1  | 700606 | Cappa di chiusura                | 1  | 700606 | Tapa de cierre                | 1  |
| 700599 | Ressort de fermeture         | 2  | 700599 | Molla di chiusura                | 2  | 700599 | Resorte de cierre             | 2  |
| 700598 | Couvercle                    | 3  | 700598 | Coperchio                        | 3  | 700598 | Tapa                          | 3  |
| 700597 | Rondelle en caoutchouc       | 4  | 700597 | Rondella di gomma                | 4  | 700597 | Arandela de goma              | 4  |
| 700595 | Ressort de pression          | 5  | 700595 | Molla di compressione posteriore | 5  | 700595 | Muelle trasero                | 5  |
| 108717 | Circlips                     | 6  | 108717 | Anello di sicurezza              | 6  | 108717 | Aro de seguridad              | 6  |
| 700276 | Vis de fermeture             | 7  | 700276 | Vite di chiusura                 | 7  | 700276 | Tornillo de cierre            | 7  |
| 700281 | Piston frappeur              | 8  | 700281 | Percussore                       | 8  | 700281 | Pistón de martilleo           | 8  |
| 700728 | Boîtier de piston            | 9  | 700728 | Carcassa del pistone             | 9  | 700728 | Carcasa del pistón            | 9  |
| 700600 | Joint de piston (x2)         | 10 | 700600 | Guarnizione per pistone (x2)     | 10 | 700600 | Junta del pistón (x2)         | 10 |
| 109334 | Anneau torique               | 11 | 109334 | Guarnizione                      | 11 | 109334 | Arandela toroidal             | 11 |
| 700729 | Guide-burin                  | 12 | 700729 | Guida per scalpello              | 12 | 700729 | Guía del cincel               | 12 |
| 700731 | Ressort de pression          | 13 | 700731 | Molla di compressione anteriore  | 13 | 700731 | Muelle delantero              | 13 |
| 700732 | Amortisseur de bruit         | 14 | 700732 | Marmitta                         | 14 | 700732 | Silenciador                   | 14 |
| 700727 | Tube de guidage              | 15 | 700727 | Manicotto                        | 15 | 700727 | Tube de recubrimiento         | 15 |
| 700178 | Poignée caoutchouc           | 16 | 700178 | Manopola                         | 16 | 700178 | Mango                         | 16 |
| 700296 | Soupape complète (voir 17.5) | 17 | 700296 | Valvola completa (vedi 17.5)     | 17 | 700296 | Válvula completa (véase 17.5) | 17 |
| 700735 | Crampon de guidage           | 18 | 700735 | Grappa di guida                  | 18 | 700735 | Pinzas de guía                | 18 |
| 108735 | Circlips                     | 19 | 108735 | Anello Seeger                    | 19 | 108735 | Anillo de fijación „Seeger“   | 19 |
| 700730 | Douille en caoutchouc        | 20 | 700730 | Becco di gomma                   | 20 | 700730 | Boquilla de goma              | 20 |
|        | Burin (voir 17.7)            | 21 |        | Scalpello (vedi 17.7)            | 21 |        | Cincel (véase 17.7)           | 21 |
| 710801 | Kit d'autocollants MH 23     |    | 710801 | Set di materiali adesivi MH 23   |    | 710801 | Juego de adhesivos MH 23      |    |

#### Marteau burineur MH 23 K

#### Martello per scalpellare MH 23 K

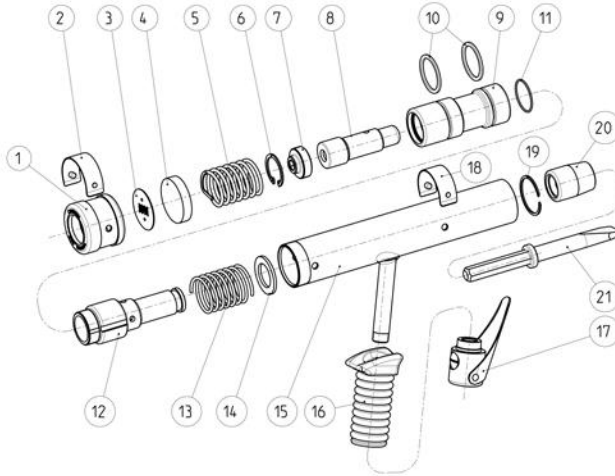
#### Martillo cincelador MH 23 K

|        |                            |                                                                                     |        |                                    |                                                                                     |        |                              |                                                                                      |
|--------|----------------------------|-------------------------------------------------------------------------------------|--------|------------------------------------|-------------------------------------------------------------------------------------|--------|------------------------------|--------------------------------------------------------------------------------------|
| 706353 | Set de chape de fermeture  | 1, 2, 4                                                                             | 706353 | Set di cappe di chiusura           | 1, 2, 4                                                                             | 706353 | Juego de cofias de cierre    | 1, 2, 4                                                                              |
| 111101 | Circlip                    |                                                                                     | 111101 | Anello di sicurezza                |                                                                                     | 111101 | Aro de retención             |                                                                                      |
| 706090 | Boîtier de piston          | 9                                                                                   | 706090 | Carcassa del pistone               | 9                                                                                   | 706090 | Carcasa del pistón           | 9                                                                                    |
| 706089 | Guide-burin                | 12                                                                                  | 706089 | Guida per scalpello                | 12                                                                                  | 706089 | Guía del cincel              | 12                                                                                   |
| 706356 | Set de ressort de pression | 5, 13                                                                               | 706356 | Set di molle a compressione        | 5, 13                                                                               | 706356 | Juego de muelles de presión  | 5, 13                                                                                |
| 706354 | Set de guide-burin         | 10, 20                                                                              | 706354 | Set per portautensile incl. grasso | 10, 20                                                                              | 706354 | Juego de sujeción del cincel | 10, 20                                                                               |
| 707252 | Soupape complète           |  | 707252 | Valvola completa                   |  | 707252 | Válvula completa             |  |
| 710798 | Kit d'autocollants MH 23 K |                                                                                     | 710798 | Set di materiali adesivi MH 23 K   |                                                                                     | 710798 | Juego de adhesivos MH 23 K   |                                                                                      |

Verwenden Sie nur Originalersatzteile von der Von Arx AG!

Only use original Von Arx AG spare parts!

Gebruik uitsluitend originele onderdelen van de firma Von Arx AG!

**MH 34**

**17.4 Meißelhammer MH 34**
**17.4 Chiselhammer MH 34**
**17.4 Beitelhamer MH 34**

|        |                              |    |
|--------|------------------------------|----|
| 700629 | Verschlusskappe              | 1  |
| 700624 | Verschlussfeder              | 2  |
| 700623 | Deckel                       | 3  |
| 700622 | Gummischeibe                 | 4  |
| 700620 | Druckfeder hinten            | 5  |
| 108718 | Sicherungsring               | 6  |
| 700329 | Verschlusschraube            | 7  |
| 700333 | Schlagkolben                 | 8  |
| 700743 | Kolbengehäuse                | 9  |
| 700626 | Kolbendichtung (x2)          | 10 |
| 109335 | O-Ring                       | 11 |
| 700744 | Meißelführung                | 12 |
| 700332 | Druckfeder vorne             | 13 |
| 700745 | Schalldämpfer                | 14 |
| 700742 | Mantelrohr                   | 15 |
| 700178 | Handgriff                    | 16 |
| 700296 | Ventil komplett (siehe 17.5) | 17 |
| 700746 | Führungsklammer              | 18 |
| 108736 | Seeger-Sprengring            | 19 |
| 700730 | Gummitülle                   | 20 |
|        | Meißel (siehe 17.7)          | 21 |
| 710802 | Kleber-Set MH 34             |    |

|        |                           |    |
|--------|---------------------------|----|
| 700629 | Cover cap                 | 1  |
| 700624 | Locking spring            | 2  |
| 700623 | Cover                     | 3  |
| 700622 | Rubber disc               | 4  |
| 700620 | Pressure Spring           | 5  |
| 108718 | Safety ring               | 6  |
| 700329 | Screwed cover             | 7  |
| 700333 | Percussion piston         | 8  |
| 700743 | Piston housing            | 9  |
| 700626 | Piston seal (x2)          | 10 |
| 109335 | O-Ring                    | 11 |
| 700744 | Chisel guide              | 12 |
| 700332 | Spring                    | 13 |
| 700745 | Sound absorber            | 14 |
| 700742 | Front tube                | 15 |
| 700178 | Rubber handle grip        | 16 |
| 700296 | Valve complete (see 17.5) | 17 |
| 700746 | Guide clamp               | 18 |
| 108736 | Safety ring               | 19 |
| 700730 | Rubber nozzle             | 20 |
|        | Chisel (see 17.7)         | 21 |
| 710802 | Sticker set MH 34         |    |

|    |        |                           |    |
|----|--------|---------------------------|----|
| 1  | 700629 | Afsluitkap                | 1  |
| 2  | 700624 | Sluitveer                 | 2  |
| 3  | 700623 | Deksel                    | 3  |
| 4  | 700622 | Rubber schijf             | 4  |
| 5  | 700620 | Drukveer achter           | 5  |
| 6  | 108718 | Veiligheidsring           | 6  |
| 7  | 700329 | Sluitschroef              | 7  |
| 8  | 700333 | Slagzuiger                | 8  |
| 9  | 700743 | Zuigerhuis                | 9  |
| 10 | 700626 | Zuigerpakking (x2)        | 10 |
| 11 | 109335 | O-ring                    | 11 |
| 12 | 700744 | Beitelgeleiding           | 12 |
| 13 | 700332 | Drukveer voor             | 13 |
| 14 | 700745 | Geluidsdemper             | 14 |
| 15 | 700742 | Mantelbuis                | 15 |
| 16 | 700178 | Handgreep                 | 16 |
| 17 | 700296 | Klep, compleet (zie 17.5) | 17 |
| 18 | 700746 | Geleidingsklem            | 18 |
| 19 | 108736 | Seegerring                | 19 |
| 20 | 700730 | Rubbertule                | 20 |
| 21 |        | Beitels (zie 17.7)        | 21 |
|    | 710802 | Set stickers MH 34        |    |

## 17 Pièces de rechange

## 17 Parti di ricambio

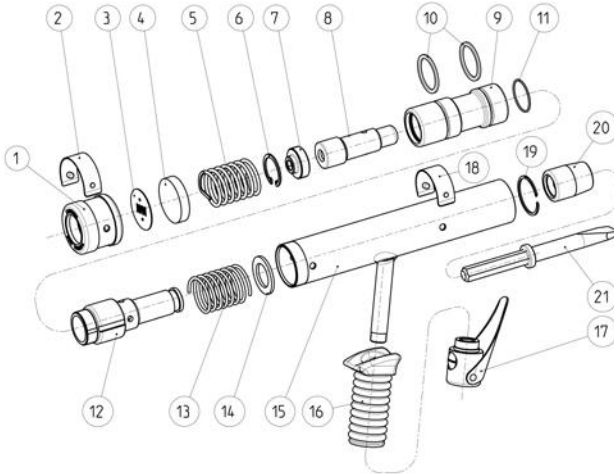
## 17 Repuestos

Utiliser uniquement des pièces d'origine Von Arx S.A.!

Utilizzare solo pezzi di ricambio originali della Von Arx AG!

¡Utilice únicamente piezas de repuesto originales de Von Arx AG!

### MH 34



#### 17.4 Marteau burineur MH 34

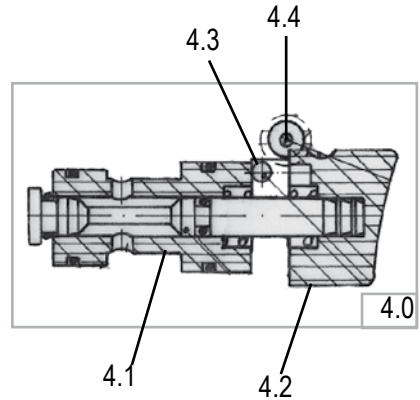
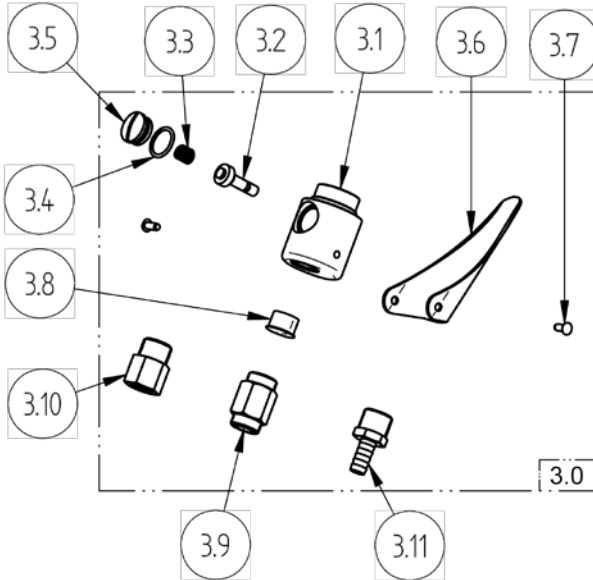
#### 17.4 Martello per scalpellare MH 34

#### 17.4 Martillo cincelador MH 34

|        |                              |    |        |                                  |    |        |                               |    |
|--------|------------------------------|----|--------|----------------------------------|----|--------|-------------------------------|----|
| 700629 | Chape de fermeture           | 1  | 700629 | Cappa di chiusura                | 1  | 700629 | Tapa de cierre                | 1  |
| 700624 | Ressort de fermeture         | 2  | 700624 | Molla di chiusura                | 2  | 700624 | Resorte de cierre             | 2  |
| 700623 | Couvercle                    | 3  | 700623 | Coperchio                        | 3  | 700623 | Tapa                          | 3  |
| 700622 | Rondelle en caoutchouc       | 4  | 700622 | Rondella di gomma                | 4  | 700622 | Arandela de goma              | 4  |
| 700620 | Ressort de pression          | 5  | 700620 | Molla di compressione posteriore | 5  | 700620 | Muelle trasero                | 5  |
| 108718 | Circlips                     | 6  | 108718 | Anello di sicurezza              | 6  | 108718 | Aro de seguridad              | 6  |
| 700329 | Vis de fermeture             | 7  | 700329 | Vite di chiusura                 | 7  | 700329 | Tornillo de cierre            | 7  |
| 700333 | Piston frappeur              | 8  | 700333 | Percussore                       | 8  | 700333 | Pistón de martilleo           | 8  |
| 700743 | Boîtier de piston            | 9  | 700743 | Carcassa del pistone             | 9  | 700743 | Carcasa del pistón            | 9  |
| 700626 | Joint de piston (x2)         | 10 | 700626 | Guarnizione per pistone (x2)     | 10 | 700626 | Junta del pistón (x2)         | 10 |
| 109335 | Anneau torique               | 11 | 109335 | Guarnizione                      | 11 | 109335 | Arandela toroidal             | 11 |
| 700744 | Guide-burin                  | 12 | 700744 | Guida per scalpello              | 12 | 700744 | Guía del cincel               | 12 |
| 700332 | Ressort de pression          | 13 | 700332 | Molla di compressione anteriore  | 13 | 700332 | Muelle delantero              | 13 |
| 700745 | Amortisseur de bruit         | 14 | 700745 | Marmitta                         | 14 | 700745 | Silenciador                   | 14 |
| 700742 | Tube de guidage              | 15 | 700742 | Manicotto                        | 15 | 700742 | Tube de recubrimiento         | 15 |
| 700178 | Poignée caoutchouc           | 16 | 700178 | Manopola                         | 16 | 700178 | Mango                         | 16 |
| 700296 | Soupape complète (voir 17.5) | 17 | 700296 | Valvola completa (vedi 17.5)     | 17 | 700296 | Válvula completa (véase 17.5) | 17 |
| 700746 | Crampon de guidage           | 18 | 700746 | Grappa di guida                  | 18 | 700746 | Pinzas de guía                | 18 |
| 108736 | Circlips                     | 19 | 108736 | Anello Seeger                    | 19 | 108736 | Anillo de fijación „Seeger“   | 19 |
| 700730 | Douille en caoutchouc        | 20 | 700730 | Becco di gomma                   | 20 | 700730 | Boquilla de goma              | 20 |
|        | Burin (voir 17.7)            | 21 |        | Scalpello (vedi 17.7)            | 21 |        | Cincel (véase 17.7)           | 21 |
| 710802 | Kit d'autocollants MH 34     |    | 710802 | Set di materiali adesivi MH 34   |    | 710802 | Juego de adhesivos MH 34      |    |

Verwenden Sie nur Originalersatzteile von der Von Arx AG! Only use original Von Arx AG spare parts!

Gebruik uitsluitend originele onderdelen van de firma Von Arx AG!



17.5 Ventil

17.5 Valve

17.5 Ventiel

zu NP 23 / NP 34 / MH 23 / MH 34

|                            |      |
|----------------------------|------|
| 700296 Ventil komplett     | 3.0  |
| 700173 Ventilkörper        | 3.1  |
| 707280 Ventilbolzen        | 3.2  |
| 700181 Druckfeder          | 3.3  |
| 109300 O-Ring              | 3.4  |
| 700176 Verschluss-Schraube | 3.5  |
| 700175 Abzugbügel          | 3.6  |
| 108149 Hammerschraube      | 3.7  |
| 700216 Schutzstopfen       | 3.8  |
| 109299 Anschlussnippel     | 3.9  |
| 700187 Reduktionsnippel    | 3.10 |
| 700188 Schlauchanschluss   | 3.11 |

for NP 23 / NP 34 / MH 23 / MH 34

|                        |      |
|------------------------|------|
| 700296 Valve assembled | 3.0  |
| 700173 Valve body      | 3.1  |
| 707280 Valve bolt      | 3.2  |
| 700181 Valve spring    | 3.3  |
| 109300 O-ring          | 3.4  |
| 700176 Valve screw     | 3.5  |
| 700175 Operating lever | 3.6  |
| 108149 Hammer screw    | 3.7  |
| 700216 Protective plug | 3.8  |
| 109299 Nipple          | 3.9  |
| 700187 Nipple female   | 3.10 |
| 700188 Hose connection | 3.11 |

bij NP 23 / NP 34 / MH 23 / MH 34

|                         |      |
|-------------------------|------|
| 700296 Ventiel compleet | 3.0  |
| 700173 Ventielhuis      | 3.1  |
| 707280 Ventielstoter    | 3.2  |
| 700181 Ventielveer      | 3.3  |
| 109300 O-ring           | 3.4  |
| 700176 Afluitschroef    | 3.5  |
| 700175 Ventielhefboom   | 3.6  |
| 108149 Hamerkopbout     | 3.7  |
| 700216 Beschermdop      | 3.8  |
| 109299 Aansluitnippel   | 3.9  |
| 700187 Verloopnippel    | 3.10 |
| 700188 Slangtule        | 3.11 |

zu NP 23 K / NP 34 K / MH 34 K

|                            |     |
|----------------------------|-----|
| 707252 Ventil komplett     | 4.0 |
| 700720 Ventil              | 4.1 |
| 110294 Schwerverspannstift | 4.2 |
| 700715 Arretier-Stößel     | 4.3 |
| 108826 Zylinderstift       | 4.4 |

for NP 23 K / NP 34 K / MH 34 K

|                                                    |     |
|----------------------------------------------------|-----|
| 707252 Valve assembled                             | 4.0 |
| 700720 Valve                                       | 4.1 |
| 110294 Heavy-duty spring-type slotted straight pin | 4.2 |
| 700715 Locking plunger                             | 4.3 |
| 108826 Parallel pin                                | 4.4 |

bij NP 23 K / NP 34 K / MH 34 K

|                         |     |
|-------------------------|-----|
| 707252 Ventiel compleet | 4.0 |
| 700720 Ventiel          | 4.1 |
| 110294 Spannstift       | 4.2 |
| 700715 Arrêteer-stoter  | 4.3 |
| 108826 Cilindrische pen | 4.4 |

## 17 Pièces de rechange soupape

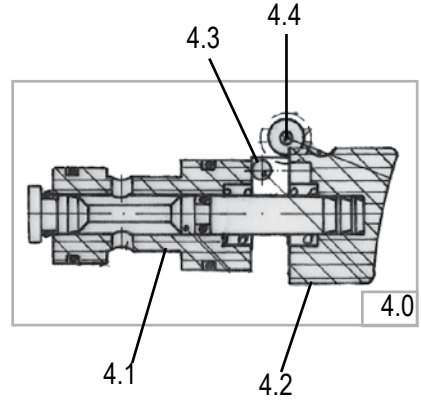
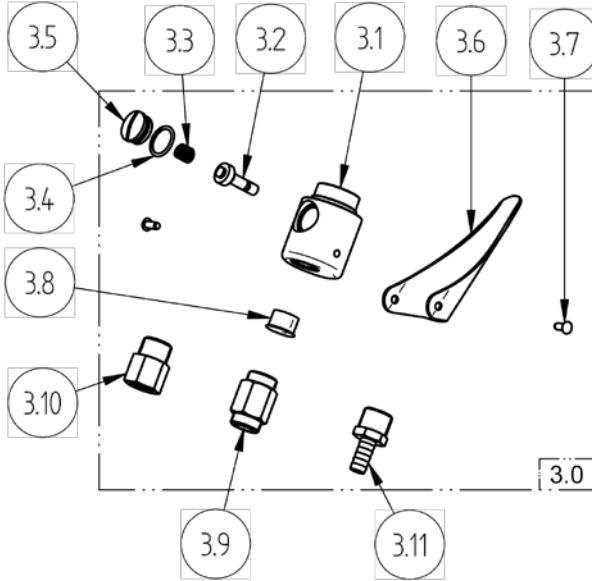
## 17 Parti di ricambio valvola

## 17 Repuestos válvula

Utiliser uniquement des pièces d'origine  
Von Arx S.A.!

Utilizzare solo pezzi di ricambio originali della  
Von Arx AG!

¡Útilice únicamente piezas de repuesto origina-  
les de Von Arx AG!



### 17.5 Soupape

### 17.5 Valvola

### 17.5 Válvula

#### pour NP 23 / NP 34 / MH 23 / MH 34

|        |                       |      |
|--------|-----------------------|------|
| 700296 | Soupape complète      | 3.0  |
| 700173 | Corps de soupape      | 3.1  |
| 707280 | Boulon de soupape     | 3.2  |
| 700181 | Ressort de pression   | 3.3  |
| 109300 | Joint torique         | 3.4  |
| 700176 | Vis de fermeture      | 3.5  |
| 700175 | Manette de libération | 3.6  |
| 108149 | Vis de marteau        | 3.7  |
| 700216 | Bouchon de protection | 3.8  |
| 109299 | Raccord               | 3.9  |
| 700187 | Raccord réducteur     | 3.10 |
| 700188 | Raccord de tuyau      | 3.11 |

#### per NP 23 / NP 34 / MH 23 / MH 34

|        |                          |      |
|--------|--------------------------|------|
| 700296 | Valvola completa         | 3.0  |
| 700173 | Corpo valvola            | 3.1  |
| 707280 | Perno valvola            | 3.2  |
| 700181 | Molla di compressione    | 3.3  |
| 109300 | Guarnizione              | 3.4  |
| 700176 | Vite di chiusura         | 3.5  |
| 700175 | Staffa di tiraggio       | 3.6  |
| 108149 | Vite martello            | 3.7  |
| 700216 | Tappo di protezione      | 3.8  |
| 109299 | Raccordo di collegamento | 3.9  |
| 700187 | Nipplo di riduzione      | 3.10 |
| 700188 | Attacco tubo flessibile  | 3.11 |

#### para NP 23 / NP 34 / MH 23 / MH 34

|        |                                 |      |
|--------|---------------------------------|------|
| 700296 | Válvula completa                | 3.0  |
| 700173 | Cuerpo de la válvula            | 3.1  |
| 707280 | Émbolo de la válvula            | 3.2  |
| 700181 | Resorte de presión              | 3.3  |
| 109300 | Junta tórica                    | 3.4  |
| 700176 | Tapón de cierre                 | 3.5  |
| 700175 | Palanca de extracción           | 3.6  |
| 108149 | Tornillo con cabeza de martillo | 3.7  |
| 700216 | Tapón de protección             | 3.8  |
| 109299 | Boquilla de conexión            | 3.9  |
| 700187 | Boquilla de reducción           | 3.10 |
| 700188 | Empalme de manguera             | 3.11 |

#### pour NP 23 K / NP 34 K / MH 34 K

|        |                      |     |
|--------|----------------------|-----|
| 707252 | Soupape complète     | 4.0 |
| 700720 | Soupape              | 4.1 |
| 110294 | Goupille de serrage  | 4.2 |
| 700715 | Arrêtoir             | 4.3 |
| 108826 | Goupille cylindrique | 4.4 |

#### per NP 23 K / NP 34 K / MH 34 K

|        |                      |     |
|--------|----------------------|-----|
| 707252 | Valvola completa     | 4.0 |
| 700720 | Valvola              | 4.1 |
| 110294 | Spina elastica       | 4.2 |
| 700715 | Stantuffo di arresto | 4.3 |
| 108826 | Spina cilindrica     | 4.4 |

#### para NP 23 K / NP 34 K / MH 34 K

|        |                             |     |
|--------|-----------------------------|-----|
| 707252 | Válvula completa            | 4.0 |
| 700720 | Válvula                     | 4.1 |
| 110294 | Pasador de montaje elástico | 4.2 |
| 700715 | Empujador de tope           | 4.3 |
| 108826 | Pasador cilindrico          | 4.4 |

## 17 Ersatzteile Nadelpistole

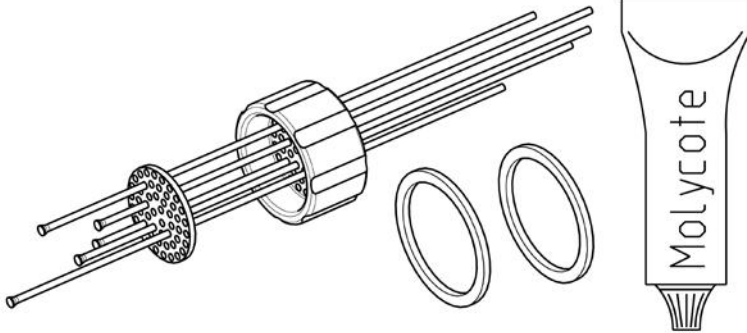
## 17 Spare parts for needle scaler

## 17 Onderdelen naaldenbikhamer

Verwenden Sie nur Originalersatzteile von der Von Arx AG!

Only use original Von Arx AG spare parts!

Gebruik uitsluitend originele onderdelen van de firma Von Arx AG!



### 17.6 Nadeln

### 17.6 Needles

### 17.6 Naalden

#### zu NP 23 / NP 23 K

Satz Nadeln bestehend aus

Nadeln, Nadelhalter, Verstärkungsblech  
Dichtringe und Fett

706187 ø 2 mm stumpf (51 Nadeln)

706188 ø 3 mm stumpf (19 Nadeln)

706189 ø 3 mm meisselförmig (19 Nadeln)

706190 ø 4 mm stumpf (10 Nadeln)

706191 ø 4 mm meisselförmig (10 Nadeln)

Nadelhalter mit Verstärkungsblech

700271 für Nadeln ø 2 mm

700272 für Nadeln ø 3 mm

700273 für Nadeln ø 4 mm

#### zu NP 34 / NP 34 K

Satz Nadeln bestehend aus

Nadeln, Nadelhalter, Verstärkungsblech  
Dichtringe und Fett

706192 ø 2 mm stumpf (65 Nadeln)

706193 ø 3 mm stumpf (28 Nadeln)

706194 ø 3 mm meisselförmig (28 Nadeln)

706195 ø 4 mm stumpf (19 Nadeln)

706196 ø 4 mm meisselförmig (19 Nadeln)

Nadelhalter mit Verstärkungsblech

700324 für Nadeln ø 2 mm

700325 für Nadeln ø 3 mm

700326 für Nadeln ø 4 mm

#### für NP 23 / NP 23 K

Set of needles including  
needles, needle holder, reinforcing plate  
o-rings and grease

706187 ø 2 mm flat (51 needles)

706188 ø 3 mm flat (19 needles)

706189 ø 3 mm pointed (19 needles)

706190 ø 4 mm flat (10 needles)

706191 ø 4 mm pointed (10 needles)

Needle holder with reinforcing plate

700271 for needles ø 2 mm

700272 for needles ø 3 mm

700273 for needles ø 4 mm

#### für NP 34 / NP 34 K

Set of needles including  
needles, needle holder, reinforcing plate  
o-rings and grease

706192 ø 2 mm flat (65 needles)

706193 ø 3 mm flat (28 needles)

706194 ø 3 mm pointed (28 needles)

706195 ø 4 mm flat (19 needles)

706196 ø 4 mm pointed (19 needles)

Needle holder with reinforcing plate

700324 for needles ø 2 mm

700325 for needles ø 3 mm

700326 for needles ø 4 mm

#### bij NP 23 / NP 23 K

Set naalden bestaande uit  
Naalden, houder, verstijfplaat  
zuigerpakkingen en vet

706187 ø 2 mm stomp (51 naalden)

706188 ø 3 mm stomp (19 naalden)

706189 ø 3 mm beitelvormig (19 naalden)

706190 ø 4 mm stomp (10 naalden)

706191 ø 4 mm beitelvormig (10 naalden)

Naaldenhouder met verstijfplaat

700271 voor naalden ø 2 mm

700272 voor naalden ø 3 mm

700273 voor naalden ø 4 mm

#### bij NP 34 / NP 34 K

Set naalden bestaande uit  
Naalden, houder, verstijfplaat  
zuigerpakkingen en vet

706192 ø 2 mm stomp (65 naalden)

706193 ø 3 mm stomp (28 naalden)

706194 ø 3 mm beitelvormig (28 naalden)

706195 ø 4 mm stomp (19 naalden)

706196 ø 4 mm beitelvormig (19 naalden)

Naaldenhouder met verstijfplaat

700324 voor naalden ø 2 mm

700325 voor naalden ø 3 mm

700326 voor naalden ø 4 mm

## 17 Pièces de rechange pistolet à aiguilles

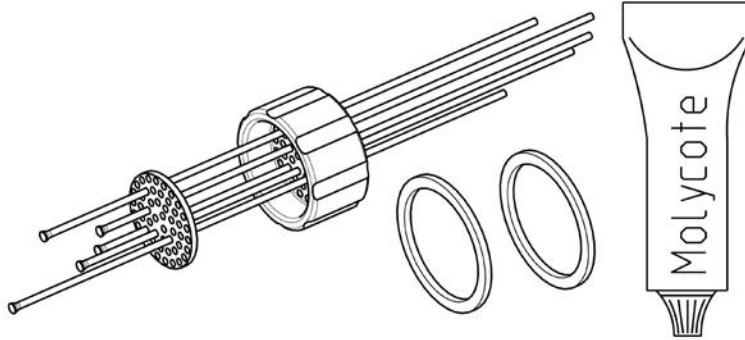
Utiliser uniquement des pièces d'origine  
Von Arx S.A.!

## 17 Parti di ricambio pistola ad aghi

Utilizzare solo pezzi di ricambio originali della  
Von Arx AG!

## 17 Repuestos pistola de agujas

¡Útilice únicamente piezas de repuesto origina-  
les de Von Arx AG!



### 17.6 Aiguilles

#### pour NP 23 / NP 23 K

Jeu d'aiguilles comprenant  
aiguilles, porte aiguilles, tôle de renforcement  
joint de piston et tube Molycote  
706187 ø 2 mm plat (51 aiguilles)  
706188 ø 3 mm plat (19 aiguilles)  
706189 ø 3 mm affûté (19 aiguilles)  
706190 ø 4 mm plat (10 aiguilles)  
706191 ø 4 mm affûté (10 aiguilles)

Porte aiguilles avec tôle de renforcement  
700271 pour aiguilles ø 2 mm  
700272 pour aiguilles ø 3 mm  
700273 pour aiguilles ø 4 mm

#### pour NP 34 / NP 34 K

Jeu d'aiguilles comprenant  
aiguilles, porte aiguilles et tôle de renforcement  
joint de piston et tube Molycote  
706192 ø 2 mm plat (65 aiguilles)  
706193 ø 3 mm plat (28 aiguilles)  
706194 ø 3 mm affûté (28 aiguilles)  
706195 ø 4 mm plat (19 aiguilles)  
706196 ø 4 mm affûté (19 aiguilles)

Porte aiguilles avec tôle de renforcement  
700324 pour aiguilles ø 2 mm  
700325 pour aiguilles ø 3 mm  
700326 pour aiguilles ø 4 mm

### 17.6 Aghi

#### per NP 23 / NP 23 K

Set di aghi contenente  
aghi, porta aghi, piastra di rinforzo  
guarnizioni e grasso  
706187 ø 2 mm spuntati (51 aghi)  
706188 ø 3 mm spuntati (19 aghi)  
706189 ø 3 mm appuntiti (19 aghi)  
706190 ø 4 mm spuntati (10 aghi)  
706191 ø 4 mm appuntiti (10 aghi)

Porta aghi con piastra di rinforzo  
700271 per aghi ø 2 mm  
700272 per aghi ø 3 mm  
700273 per aghi ø 4 mm

#### per NP 34 / NP 34 K

Set di aghi contenente  
aghi, porta aghi, piastra di rinforzo  
guarnizioni e grasso  
706192 ø 2 mm spuntati (65 aghi)  
706193 ø 3 mm spuntati (28 aghi)  
706194 ø 3 mm appuntiti (28 aghi)  
706195 ø 4 mm spuntati (19 aghi)  
706196 ø 4 mm appuntiti (19 aghi)

Porta aghi con piastra di rinforzo  
700324 per aghi ø 2 mm  
700325 per aghi ø 3 mm  
700326 per aghi ø 4 mm

### 17.6 Agujas

#### para NP 23 / NP 23 K

Juegos de agujas compuestos por  
agujas, porta-agujas, placa de refuerzo  
juntas y grasa  
706187 ø 2 mm obtusas (51 agujas)  
706188 ø 3 mm obtusas (19 agujas)  
706189 ø 3 mm en forma de cincel (19 agujas)  
706190 ø 4 mm obtusas (10 agujas )  
706191 ø 4 mm en forma de cincel (10 agujas)

Porta-agujas con placa de refuerzo  
700271 para agujas de ø 2 mm  
700272 para agujas de ø 3 mm  
700273 para agujas de ø 4 mm

#### para NP 34 / NP 34 K

Juegos de agujas compuestos por  
agujas, porta-agujas, placa de refuerzo  
juntas y grasa  
706192 ø 2 mm obtusas (65 agujas )  
706193 ø 3 mm obtusas (28 agujas )  
706194 ø 3 mm en forma de cincel (28 agujas)  
706195 ø 4 mm obtusas (19 agujas )  
706196 ø 4 mm en forma de cincel (19 agujas)

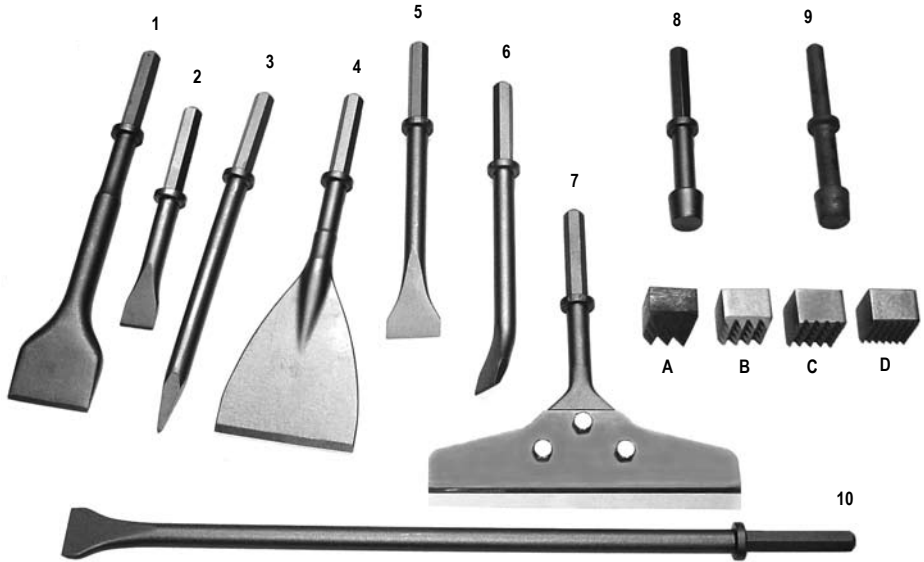
Porta-agujas con placa de refuerzo  
700324 para agujas de ø 2 mm  
700325 para agujas de ø 3 mm  
700326 para agujas de ø 4 mm

## 17 Ersatzteile Meisselhammer 17 Spare parts for chisel hammer

## 17 Onderdelen beitelhamer

Verwenden Sie nur Originalersatzteile von der Von Arx AG! Only use original Von Arx AG spare parts!

Gebruik uitsluitend originele onderdelen van de firma Von Arx AG!



### 17.7 Meissel

### 17.7 Chisels

### 17.7 Beitels

|        |                              |    |        |                                     |    |        |                                   |    |
|--------|------------------------------|----|--------|-------------------------------------|----|--------|-----------------------------------|----|
| 708582 | Flachmeissel 60x300 mm       | 1  | 708582 | Joint chisel 60x300 mm              | 1  | 708582 | Vlakke beitel 60x300 mm           | 1  |
| 700193 | Flachmeissel 24 mm, kurz     | 2  | 700193 | Flat chisel 24 mm, short            | 2  | 700193 | Vlakke beitel 24 mm, kort         | 2  |
| 700196 | Spitzmeissel                 | 3  | 700196 | Pointed chisel                      | 3  | 700196 | Spitse beitel                     | 3  |
| 700205 | Breitmeissel 100 mm          | 4  | 700205 | Flat chisel 100 mm                  | 4  | 700205 | Brede beitel 100 mm               | 4  |
| 700194 | Flachmeissel 40 mm, lang     | 5  | 700194 | Flat chisel 40 mm long              | 5  | 700194 | Vlakke beitel 40 mm, lang         | 5  |
| 700195 | Flachmeissel 24 mm, gekröpft | 6  | 700195 | Flat chisel 24 mm, cranked          | 6  | 700195 | Vlakke beitel 24 mm haaks gebogen | 6  |
| 706867 | Schälmeissel für Teppich     | 7  | 706867 | Carpet knife                        | 7  | 706867 | Schilbeitel voor tapijt           | 7  |
| 700204 | Stockerhalter 6-kant         | 8  | 700204 | Pitching tool holder with hex shaft | 8  | 700204 | Stockerhouder 6-kantig            | 8  |
| 700198 | Stockerhalter rund           | 9  | 700198 | Pitching tool holder, round shaft   | 9  | 700198 | Stockerhouder rond                | 9  |
| 700199 | Stockereinsatz 3x3           | A  | 700199 | Pitching tool 3x3                   | A  | 700199 | Stockerinzetstuk 3x3              | A  |
| 700200 | Stockereinsatz 4x4           | B  | 700200 | Pitching tool 4x4                   | B  | 700200 | Stockerinzetstuk 4x4              | B  |
| 700201 | Stockereinsatz 5x5           | C  | 700201 | Pitching tool 5x5                   | C  | 700201 | Stockerinzetstuk 5x5              | C  |
| 700202 | Stockereinsatz 7x7           | D  | 700202 | Pitching tool 7x7                   | D  | 700202 | Stockerinzetstuk 7x7              | D  |
| 700207 | Flachmeissel 40 x 520 mm     | 10 | 700207 | Flat chisel 40 x 520 mm             | 10 | 700207 | Vlakke beitel 40 x 520 mm         | 10 |



## 17 Pièces de rechange marteau burineur

## 17 Parti di ricambio martello a scalpello

## 17 Repuestos martillo cincelador

Utiliser uniquement des pièces d'origine  
Von Arx S.A.!

Utilizzare solo pezzi di ricambio originali della  
Von Arx AG!

¡Útilice únicamente piezas de repuesto origina-  
les de Von Arx AG!



### 17.7 Burins

### 17.7 Scalpelli

### 17.7 Cincel

|        |                                    |    |        |                                   |    |        |                               |    |
|--------|------------------------------------|----|--------|-----------------------------------|----|--------|-------------------------------|----|
| 708582 | Burin pour joints 60x300 mm        | 1  | 708582 | Scalpello per giunte 60x300 mm    | 1  | 708582 | Cincel para juntas 60x300 mm  | 1  |
| 700193 | Burin plat 24 mm, court            | 2  | 700193 | Scalpello piatto 24 mm, corto     | 2  | 700193 | Cincel plano 24 mm, corto     | 2  |
| 700196 | Burin pointu                       | 3  | 700196 | Scalpello a punta                 | 3  | 700196 | Cincel puntiagudo             | 3  |
| 700205 | Burin plat 100 mm                  | 4  | 700205 | Scalpello largo 100 mm            | 4  | 700205 | Cincel ancho 100 mm           | 4  |
| 700194 | Burin plat 40 mm, long             | 5  | 700194 | Scalpello piatto 40 mm, lungo     | 5  | 700194 | Cincel plano 40 mm, largo     | 5  |
| 700195 | Burin plat 24 mm, coudé            | 6  | 700195 | Scalpello piatto 24 mm, a gornito | 6  | 700195 | Cincel plano 24 mm, acodado   | 6  |
| 706867 | Coutage pour tapis                 | 7  | 706867 | Scalpello tangenziale             | 7  | 706867 | Cincel pelador para alfombra  | 7  |
| 700204 | Porte-outil de bouchardage fût hex | 8  | 700204 | Portautensile esagonale           | 8  | 700204 | Fijación de bujarda hexagonal | 8  |
| 700198 | Porte-outil de bouchardage, rond   | 9  | 700198 | Portautensile rotondo             | 9  | 700198 | Fijación de bujarda redonda   | 9  |
| 700199 | Pièce de bouchardage 3x3           | A  | 700199 | Bocciardatrice 3x3                | A  | 700199 | Bujarda 3x3                   | A  |
| 700200 | Pièce de bouchardage 4x4           | B  | 700200 | Bocciardatrice 4x4                | B  | 700200 | Bujarda 4x4                   | B  |
| 700201 | Pièce de bouchardage 5x5           | C  | 700201 | Bocciardatrice 5x5                | C  | 700201 | Bujarda 5x5                   | C  |
| 700202 | Pièce de bouchardage 7x7           | D  | 700202 | Bocciardatrice 7x7                | D  | 700202 | Bujarda 7x7                   | D  |
| 700207 | Burin plat 40 x 520 mm             | 10 | 700207 | Scalpello piatto 40 x 520 mm      | 10 | 700207 | Cincel plano 40 x 520 mm      | 10 |

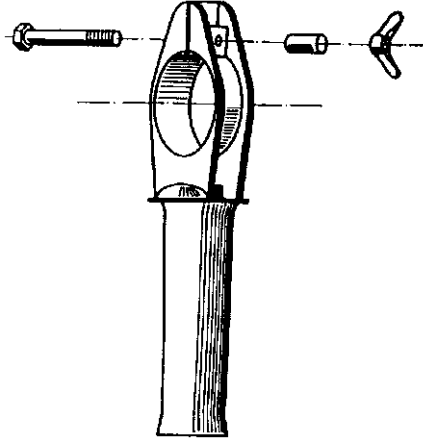
**18 Zubehör Nadelpistole /  
Meisselhammer**

**18 Accessoires for needle  
scaler / chisel hammer**

**18 Toebehoren naaldenbik-  
hamer / beitelhamer**

Verwenden Sie nur Originalersatzteile von der Von Arx AG! Only use original Von Arx AG!

Gebruik uitsluitend originele onderdelen van de firma Von Arx AG!



**18.1 zu NP 23 / NP 23 K / MH 23 / MH 23 K**

**18.1 for NP 23 / NP 23 K / MH 23 / MH 23 K**

**18.1 bij NP 23 / NP 23 K / MH 23 / MH 23 K**

700081 Handgriff

700081 Handle grip

700081 Handgreep

700602 Absaugstutzen komplett

700602 Vac connector ass.

700602 Afzuigsteun, compleet

700218 Absaugstutzen

700218 Vac connector

700218 Afzuigsteun

700220 Bürste zu Absaugstutzen

700220 Brush for vac connector

700220 Borstel voor afzuigsteun

**18.2 zu NP 34 / NP 34 K / MH 34**

**18.2 for NP 34 / NP 34 K / MH 34**

**18.2 bij NP 34 / NP 34 K / MH 34**

700342 Handgriff

700342 Handle grip

700342 Handgreep

700628 Absaugstutzen komplett

700628 Vac connector ass.

700628 Afzuigsteun, compleet

700219 Absaugstutzen

700219 Vac connector

700219 Afzuigsteun

700220 Bürste zu Absaugstutzen

700220 Brush for vac connector

700220 Borstel voor afzuigsteun

**18 Accessoires pistolet à  
aiguilles / marteau burineur**

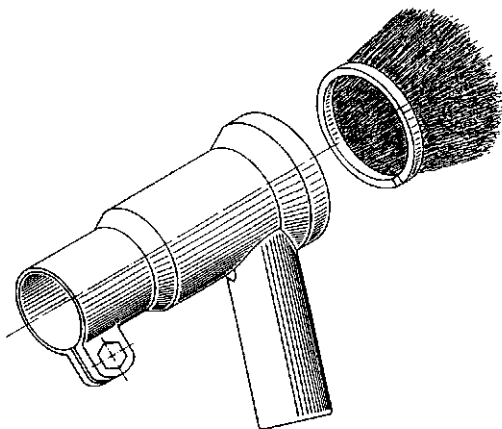
Utiliser uniquement des pièces d'origine  
Von Arx S.A.!

**18 Accessori pistola ad aghi /  
martello a scalpello**

Utilizzare solo pezzi di ricambio originali della  
Von Arx AG!

**18 Accesorios de la pistola de  
agujas / del martillo cincelador**

¡Utilice únicamente piezas de repuesto origina-  
les de Von Arx AG!



**18.1 pour NP 23 / NP 23 K / MH 23 / MH 23 K**

700081 Poignée

700602 Tubulure aspiration complète

700218 Tubulure aspiration

700220 Brosse p. tubulure aspiration

**18.1 per NP 23 / NP 23 K / MH 23 / MH 23 K**

700081 Manopola

700602 Dispositivo d'aspirazione completo

700218 Dispositivo d'aspirazione

700220 Spazzola per dispositivo d'aspirazione

**18.1 para NP 23 / NP 23 K / MH 23 / MH 23 K**

700081 Mango

700602 Conexión de aspiración completa

700218 Conexión de aspiración

700220 Cepillo para la conexión de aspiración

**18.2 pour NP 34 / NP 34 K / MH 34**

700342 Poignée

700628 Tubulure aspiration complète

700219 Tubulure aspiration

700220 Brosse p. tubulure aspiration

**18.2 per NP 34 / NP 34 K / MH 34**

700342 Manopola

700628 Dispositivo d'aspirazione completo

700219 Dispositivo d'aspirazione

700220 Spazzola per dispositivo d'aspirazione

**18.2 para NP 34 / NP 34 K / MH 34**

700342 Mango

700628 Conexión de aspiración completa

700219 Conexión de aspiración

700220 Cepillo para la conexión de aspiración

## 19 Garantie

## 19 Warranty

## 19 Garantie

Die Von Arx AG garantiert einwandfreie Funktion des Gerätes für die Dauer von 12 Monaten ab Kaufdatum. Bei Schichtbetrieb reduziert sich die Garantiezeit auf die Hälfte.

Die Von Arx AG kontrolliert sämtliche Geräte vor dem Verlassen des Herstellerwerks bezüglich Funktion und Vollständigkeit.

Der Kunde hat die Maschine nach Erhalt sofort auf etwaige Mängel oder Transportschäden hin zu kontrollieren und allenfalls die Verkaufsstelle sowie den Frachtführer umgehend über solche Schäden zu informieren.

Die Von Arx AG verpflichtet sich, alle Mängel, die nachweisbar infolge fehlerhaften Materials oder schlechter Verarbeitung innerhalb der genannten Garantiedauer geltend gemacht werden, so rasch als möglich zu beseitigen oder durch eine offizielle Von Arx Service- und Verkaufsstation beseitigen zu lassen.

Für Schäden, die durch unsachgemäße Behandlung, Nichtbeachtung dieser Betriebsanleitung, Überlastung, ungeeigneten Einsatz, mangelhafte Wartung und durch natürliche Abnutzung entstehen, lehnen wir jede Garantie ab. Reparaturen oder Eingriffe, die ohne unsere schriftliche Zustimmung vom Käufer oder von Dritten ausgeführt werden, gehen zu Lasten des Kunden und haben das sofortige Erlöschen der Garantiepflicht zur Folge.

Zudem besteht keinerlei Garantieanspruch, wenn andere als durch die Von Arx AG fabrizierte oder empfohlene Ersatzteile verwendet werden.

Meissel, Nadeln und Nadelhalter sind Verschleisssteile und sind aufgrund dieser Eigenschaft in der Garantieleistung nicht enthalten.

Die Von Arx AG haftet für keinerlei Schäden, welche dem Käufer direkt oder indirekt entstehen (Folgeschäden, entgangener Gewinn, Mehraufwand usw.).

Von Arx AG guarantees perfect operation of the unit for a period of 12 months from the date of purchase. If the product is used in multiple shifts this warranty period is halved.

Von Arx AG checks all units to ensure they are complete and operating correctly before they leave the works.

The customer must check the machine for any defects or damage in transit immediately on receipt and must inform the sales centre and the forwarding agent of any damage or defect without delay.

Von Arx AG undertakes to correct all faults evidently due to defective materials or workmanship within the stated warranty period as quickly as possible or will arrange repair through an official Von Arx Service and sales centre.

No liability whatsoever can be accepted for damage due to incorrect handling, disregarding this Operating Manual, overloading, unsuitable use, incorrect maintenance or natural wear and tear. Repairs or modifications made by the purchaser or third parties without our permission in writing are the responsibility of the customer and immediately void our warranty.

In addition, no claim can be considered under the warranty if any parts other than those manufactured or recommended by Von Arx AG are used.

Chisels, needles and needle holders are parts subject to wear and are therefore not usually covered by the warranty.

Von Arx AG cannot be held liable for any damage or loss incurred by the purchaser directly or indirectly (consequential loss, loss of profits, extra costs, etc.).

De firma Von Arx AG garandeert de correcte werking van het apparaat gedurende een periode van 12 maanden te beginnen op de datum van aankoop. Bij ploegendienst is de garantieperiode half zo lang.

De firma Von Arx AG controleert alle apparaten voor het verlaten van de fabriek op werking en volledigheid.

De klant dient de machine na ontvangst onmiddellijk op eventuele defecten of transportschade te controleren en zo nodig het verkooppunt en de transporteur per ommegaande van een dergelijke schade op de hoogte te stellen.

De firma Von Arx AG verplicht zich alle fouten die binnen de genoemde garantieperiode aantoonbaar ten gevolge van materiaalfouten of slechte productie optreden, zo snel mogelijk te verhelpen of door een officiële service- en verkoopvestiging van Von Arx te laten verhelpen.

Wij geven geen garantie voor schade die ontstaat door onjuiste behandeling, nietinachtname van deze gebruiksaanwijzing, overbelasting, onpassend gebruik, gebrekkig onderhoud en natuurlijke slijtage. Reparaties of ingrepen die zonder onze schriftelijke toestemming door de koper of door derden worden uitgevoerd, komen ten laste van de klant en beëindigen de garantieliht onmiddellijk.

Bovendien bestaat er geen aanspraak op garantie als er andere dan de door Von Arx AG gefabriceerde of door Von Arx AG aanbevolen onderdelen worden gebruikt.

De beitel, de naalden en naaldenhouder zijn aan slijtage onderhevig en vallen daarom niet onder de garantie.

De firma Von Arx AG is niet aansprakelijk voor schade die direct of indirect voor de koper ontstaat (gevolgschade, gederfde winst, extra werk, enz.).

## 19 Garantie

Von Arx S.A. garantit le parfait fonctionnement de l'appareil pour une durée de 12 mois à compter de la date de l'achat. En cas de travail par équipes, la durée de garantie est réduite de moitié.

Von Arx S.A. contrôle le fonctionnement et l'intégralité de tous les appareils avant leur départ de l'usine de fabrication.

Le client doit immédiatement vérifier à réception de la machine les éventuels défauts ou dommages pendant le transport, et en informer si nécessaire aussitôt le service commercial ainsi que le transporteur.

Pendant la durée de garantie mentionnée, Von Arx S.A. s'engage à supprimer aussi rapidement que possible tous les défauts qui peuvent résulter de matériaux défectueux ou d'un défaut de fabrication déficiente ou à confier cette tâche à un point de vente et de service officiel Von Arx.

Nous déclinons toute garantie pour des dommages dus à un traitement inadéquat, au non respect des présentes instructions de service, à une surcharge, à un emploi inapproprié, à un entretien insuffisant et à l'usure naturelle. Les réparations et interventions effectuées par l'acheteur ou par des tiers sans notre accord écrit sont à la charge du client et entraînent l'annulation immédiate de l'obligation de garantie.

De plus, toute prétention de garantie sera récusée en cas d'utilisation de pièces détachées autres que celles fabriquées ou recommandées par Von Arx S.A.

Les burins, aiguilles et porte-aiguilles sont des pièces d'usure ; elles ne sont donc pas couvertes par la garantie.

Von Arx S.A. n'assume aucune responsabilité pour des dommages résultant directement ou indirectement de l'acheteur (dommages consécutifs, perte de gain, dépenses supplémentaires, etc.).

## 19 Garanzia

La Von Arx AG garantisce il funzionamento impeccabile dell'apparecchio per un periodo di 12 mesi a partire dalla data d'acquisto. Per lavori a turni il periodo di garanzia si riduce della metà.

La Von Arx AG provvede al controllo funzionale e di completamento di tutti gli apparecchi prima che lascino i propri stabilimenti.

Il cliente, al ricevimento della macchina, deve immediatamente procedere al controllo di eventuali difetti oppure danni da trasporto e, in tal caso, informare subito il punto di vendita e lo spedizioniere circa detti danni.

La Von Arx AG si impegna ad eliminare nel modo più rapido possibile, direttamente oppure tramite un punto di vendita e di assistenza ufficiale Von Arx, tutti i difetti imputabili in modo accertabile a difetti di materiale o a cattiva lavorazione che possono essere rivendicati nei succitati termini della durata della garanzia.

Per danni causati da un trattamento non conforme, dal non rispetto delle istruzioni per l'uso, sovraccarico, impiego non idoneo, manutenzione insufficiente e da usura naturale, rifiutiamo ogni garanzia. Le riparazioni oppure gli interventi eseguiti dall'acquirente oppure da terzi senza il nostro consenso scritto, sono a carico del cliente ed hanno come conseguenza l'immediata cessazione dell'obbligo di garanzia.

Inoltre non esistono diritti di garanzia di alcun genere se vengono utilizzate parti di ricambio diverse da quelle fabbricate oppure raccomandate dalla Von Arx AG.

Gli scalpelli, gli aghi ed il contenitore d'aghi sono pezzi soggetti ad usura e per le loro caratteristiche non rientrano nelle prestazioni di garanzia.

La Von Arx AG non risponde dei danni di alcun genere che si manifestano, direttamente oppure indirettamente, all'acquirente (danni consequenziali, guadagno mancato, sovraccosti, ecc.).

## 19 Garantía

Von Arx AG garantiza el perfecto funcionamiento del aparato durante un periodo de 12 meses a partir de la fecha de compra. En caso de trabajos por turnos, el periodo de garantía se reduce a la mitad.

Von Arx AG controla todos los aparatos antes de la salida de fábrica en lo que se refiere a funcionamiento e integridad.

Compruebe la entrega en el momento de su recepción para detectar posibles deficiencias o daños sufridos durante el transporte para, en su caso, comunicárselas al centro de ventas o al transportista.

Von Arx AG se compromete a eliminar, o a hacer que un centro oficial de ventas y servicio Von Arx elimine, en el menor plazo posible, todas las deficiencias para las que se demuestre que se deben a un defecto del material o de mano de obra y que se reclamen dentro del plazo de garantía mencionado.

Nuestra garantía no cubre los daños producidos por uso inadecuado, incumplimiento de las presentes instrucciones de utilización, sobrecarga, aplicación indebida, mantenimiento deficiente y desgaste natural. Las reparaciones o intervenciones sin nuestro consentimiento por parte del comprador o de terceros correrán a cargo del cliente y suponen la anulación inmediata de la garantía.

Tampoco existe derecho a reclamación de la garantía si se utilizan repuestos diferentes a los fabricados o recomendados por Von Arx.

El cincel, las agujas y el porta-agujas son piezas de desgaste y, por lo tanto, quedan excluidas de la garantía.

Von Arx AG no asumirá responsabilidades respecto a daños sufridos por el cliente (daños consecuenciales, pérdida de ingresos, aumento de costes, etc.).

**20 EG-Konformitätserklärung**
**20 EC Declaration of Conformity**
**20 EG-conformiteitsverklaring**

Im Sinne der EG-Maschinenrichtlinien 2006/42/EG:

Hiermit erklären wir, dass das nachfolgend bezeichnete Gerät aufgrund der Konzipierung und Bauart sowie in der von uns in Verkehr gebrachten Ausführung den einschlägigen, grundlegenden Sicherheits- und Gesundheitsanforderungen der EG-Richtlinie entspricht. Bei einer nicht mit uns abgestimmten Änderung des Gerätes verliert diese Erklärung ihre Gültigkeit.

Das Gerät entspricht ebenfalls der europäischen Norm EN ISO 11148-4:2010. (Handgehaltene- nicht elektrisch betriebene- nicht drehende, schlagende Maschinen.)

**Bezeichnung des Gerätes**

Druckluft-Nadelpistole und Druckluft-Meißelhammer

**Gerätetyp**

NP 23 / NP 23 K / NP 34 / NP 34 K / MH 23 / MH 23 K / MH 34

VON ARX AG - 4450 SISSACH/SCHWEIZ



Karl C. Viehmann  
Geschäftsführer

Sissach, 01.04.12



In accordance with the EC Machinery Directive 2006/42/EC:

We declare that the tool listed below conforms with the relevant, basic health and safety requirements of the EC Directive on the grounds of its design and construction and with the model put on the market by our company. Any modification of the tool without our consent causes this Declaration to be void.

The unit also complies with European Standard EN ISO 11148-4:2010.

(Hand-Held, Non-Electrically Operated, Non-Rotating, Percussion Machines).

**Designation of the unit**

Pneumatic needle scaler and pneumatic chisel hammer

**Type**

NP 23 / NP 23 K / NP 34 / NP 34 K / MH 23 / MH 23 K / MH 34

VON ARX AG - 4450 SISSACH/SCHWEIZ



Karl C. Viehmann  
CEO

Sissach, 01.04.12



Overeenkomstig de EG-richtlijn 2006/42/EG:

Hierbij verklaren wij, dat zowel het concept als de constructie en de door ons op de markt gebrachte uitvoering van het hierna genoemde apparaat in overeenstemming zijn met de desbetreffende fundamentele veiligheids- en gezondheidsbepalingen volgens de EG-richtlijn. Bij een verandering die niet met ons is afgesproken, is deze verklaring niet meer geldig.

Het apparaat voldoet eveneens aan de Europese norm EN ISO 11148-4:2010.

(in de hand gehouden, niet elektrisch bediende, niet draaiende, slaande machines)

**Benaming**

Persluchthaaldenbikhamer en perslucht beetlhamer

**Apparaattype**

NP 23 / NP 23 K / NP 34 / NP 34 K / MH 23 / MH 23 K / MH 34

VON ARX AG - 4450 SISSACH/SCHWEIZ



Karl C. Viehmann  
Directeur

Sissach, 01.04.12



Verantwortlich für die technische Dokumentation: Beat Schweizer

Responsible for technical documentation: Beat Schweizer

Verantwoordelijk voor de technische documentatie: Beat Schweizer

**Hersteller**
**Manufacturer**
**Producent**

**Von Arx AG**  
Gelterkinderstrasse 24  
CH - 4450 Sissach

Email: [info@vonarx.com](mailto:info@vonarx.com)  
[www.vonarx.com](http://www.vonarx.com)

Tel: +41 - 61 / 976 44 44  
Fax: +41 - 61 / 976 44 55

## 20 Déclaration de conformité CE

Dans le sens de la directive européenne sur les machines 2006/42/CE:

Nous déclarons par la présente que l'appareil désigné ci-après répond, par sa conception et sa construction, et au niveau du modèle commercialisé par nos soins, aux exigences de sécurité et de santé en vigueur à la base de la directive européenne. En cas de modification de l'appareil sans notre accord, la présente déclaration devient caduque.

L'appareil est conforme aussi à la norme Européenne EN ISO 11148-4:2010.  
(Appareils à commande manuelle, non électriques, non rotatif, à percussion)

### Désignation de l'appareil

Pistolet à aiguilles et marteau burineur pneumatique

### Type d'appareil

NP 23 / NP 23 K / NP 34 / NP 34 K / MH 23 / MH 23 K / MH 34

VON ARX AG - 4450 SISSACH/SCHWEIZ

Karl C. Viehmann  
Directeur

Sissach, 01.04.12



Responsable pour la documentation technique:  
Beat Schweizer

## 20 Dichiarazione di conformità CE

Al sensi della direttiva CE sulle macchine 2006/42/CE:

Con la presente dichiariamo che l'utensile qui di seguito indicato è conforme, sia per la progettazione che per la tipologia di struttura, nonché per il modello da noi commercializzato, agli standard di sicurezza e di salute vigenti e fondamentali previsti dalla direttiva CE.

Questa dichiarazione perde la sua validità in caso di modifiche all'utensile apportate senza la nostra approvazione.

L'apparecchio è conforme anche alla Norma Europea EN ISO 11148-4:2010.  
(utensili portatili non elettrici, non rotativi, a percussione)

### Designazione dell'utensile

Pistola ad aghi pneumatica e martello a scalpello pneumatico

### Tipo d'apparecchio

NP 23 / NP 23 K / NP 34 / NP 34 K / MH 23 / MH 23 K / MH 34

VON ARX AG - 4450 SISSACH/SCHWEIZ

Karl C. Viehmann  
Amministratore delegato

Sissach, 01.04.12



Responsabile della documentazione tecnica:  
Beat Schweizer

## 20 Declaración CE de conformidad

A efectos de la Directiva de máquinas de la CE 2006/42/CE:

Por la presente, declaramos que, en virtud de su diseño y construcción, así como en el modelo comercializado por nosotros, el aparato abajo descrito cumple con los requisitos básicos de seguridad y sanitarios correspondientes de la Directiva CE. Esta declaración perderá su validez si se realizan modificaciones en el aparato sin nuestro consentimiento.

El dispositivo se encuentra de conformidad con la normativa europea EN ISO 11148-4:2010.  
(Herramientas portátiles percutoras no rotativas de accionamiento no eléctrico).

### Denominación del aparato

Pistola de agujas y martillo cincelador de aire comprimido

### Tipo de aparato

NP 23 / NP 23 K / NP 34 / NP 34 K / MH 23 / MH 23 K / MH 34

VON ARX AG - 4450 SISSACH/SCHWEIZ

Karl C. Viehmann  
Director

Sissach, 01.04.12



Responsable de la documentación técnica:  
Beat Schweizer

Fabriquant

Ditta costruttrice

Fabricante

**Von Arx AG**  
Gelterkinderstrasse 24  
CH - 4450 Sissach

Tel: +41 - 61 / 976 44 44

Fax: +41 - 61 / 976 44 55

Email: [info@vonarx.com](mailto:info@vonarx.com)

[www.vonarx.com](http://www.vonarx.com)

[www.vonarx.com](http://www.vonarx.com)

Copyright © Von Arx AG

**von  
arx**®



*weltweit  
worldwide  
wereldwijd  
mondial  
mondiale  
universal*



[www.vonarx.com](http://www.vonarx.com)

Copyright © Von Arx AG

799920/04/2012